

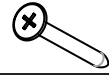



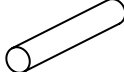
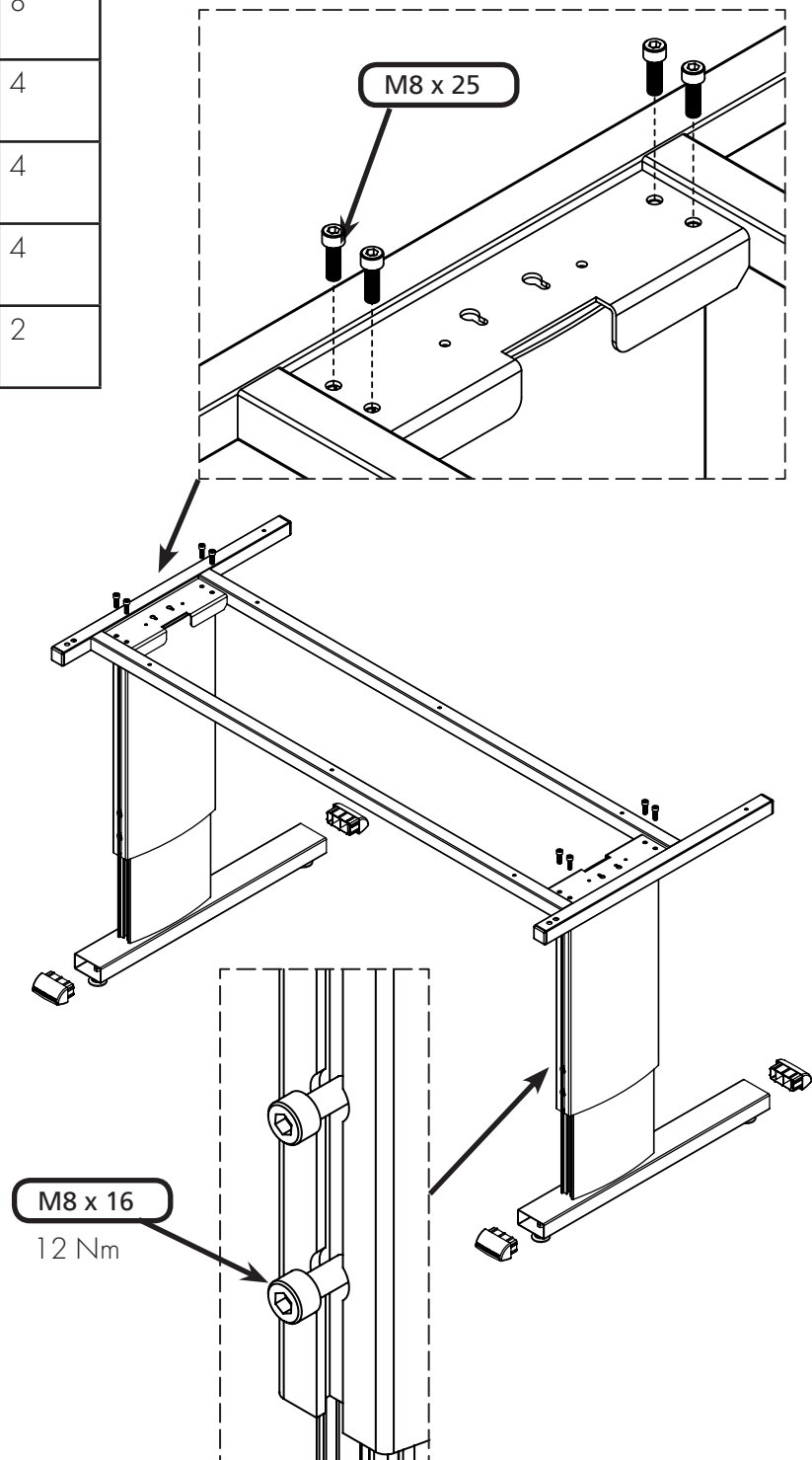
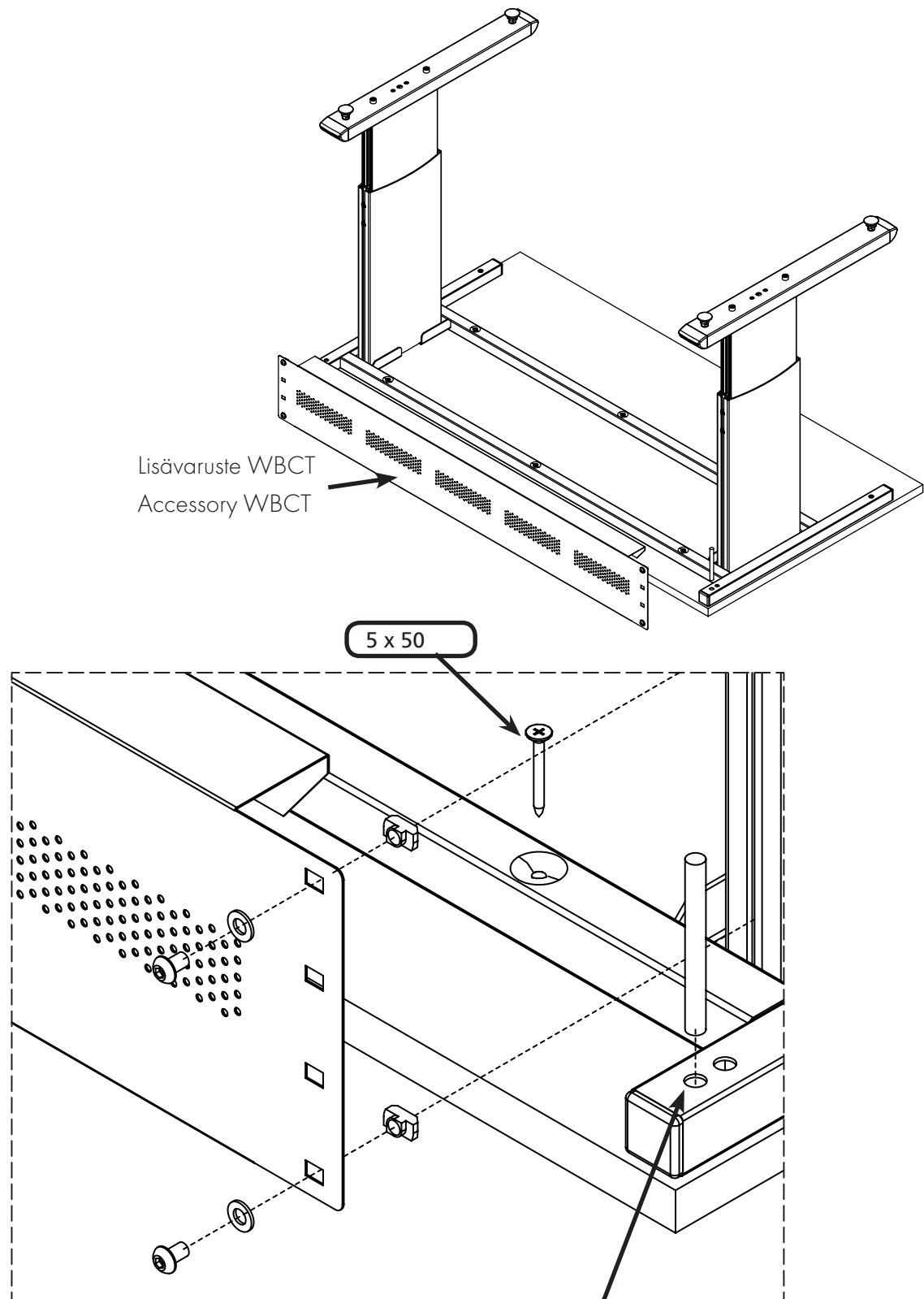


WB

No.	Part		Pcs
1		M8x25	8
2		80x40	4
3		5x50	8
4		M8x12	4
5		8.4	4
6		M8	4
7			2





Pöydän reiät ja rungon reiät
pitää olla saman keskeiset.

Table holes and frame holes
must be concentric.