

TDP0500 и TDP1000
Высоковольтные дифференциальные пробники на
500 МГц и 1 ГГц
Краткое руководство по эксплуатации



TDP0500 и TDP1000
Высоковольтные дифференциальные пробники на
500 МГц и 1 ГГц
Краткое руководство по эксплуатации

© Tektronix. Все права защищены. Лицензированные программные продукты являются собственностью компании Tektronix, ее филиалов или ее поставщиков и защищены национальным законодательством по авторскому праву и международными соглашениями.

Изделия корпорации Tektronix защищены патентами и патентными заявками в США и других странах. Приведенные в данном руководстве сведения заменяют любые ранее опубликованные. Права на изменение спецификаций и цен сохранены.

TEKTRONIX и ТЕК являются зарегистрированными товарными знаками Tektronix, Inc.

KlipChip, TekVPI и TwinFoot являются товарными знаками Tektronix, Inc.

TwinTip является зарегистрированным товарным знаком Tektronix, Inc.

Как связаться с корпорацией Tektronix

Tektronix, Inc.
14200 SW Karl Braun Drive
P.O. Box 500
Beaverton, OR 97077
USA

Сведения о продуктах, продажах, услугах и технической поддержке.

- В странах Северной Америки по телефону 1-800-833-9200.
- В других странах мира — см. сведения о контактах для соответствующих регионов на веб-узле www.tektronix.com.

Гарантия

Корпорация Tektronix гарантирует, что в данном продукте не будут обнаружены дефекты материалов и изготовления в течение 1 (одного) года со дня поставки. Если в течение гарантийного срока в таком изделии будут обнаружены дефекты, корпорация Tektronix, по своему выбору, либо устранит неисправность в дефектном изделии без дополнительной оплаты за материалы и потраченное на ремонт рабочее время, либо произведет замену неисправного изделия на исправное. Компоненты, модули и заменяемые изделия, используемые корпорацией Tektronix для работ, выполняемых по гарантии, могут быть как новые, так и восстановленные с такими же эксплуатационными характеристиками, как у новых. Все замененные части, модули и изделия становятся собственностью корпорации Tektronix.

Для реализации своего права на обслуживание в соответствии с данной гарантией необходимо до истечения гарантийного срока уведомить корпорацию Tektronix об обнаружении дефекта и выполнить необходимые для проведения гарантийного обслуживания действия. Ответственность за упаковку и доставку неисправного изделия в центр гарантийного обслуживания корпорации Tektronix, а также предоплата транспортных услуг возлагается на владельца. Корпорация Tektronix оплачивает обратную доставку исправного изделия заказчику только в пределах страны, в которой расположен центр гарантийного обслуживания. Доставка исправного изделия по любому другому адресу должна быть оплачена владельцем изделия, включая все расходы по транспортировке, пошлины, налоги и любые другие расходы.

Данная гарантия перестает действовать в том случае, если дефект, отказ в работе или повреждение изделия вызваны неправильным использованием, хранением или обслуживанием изделия. В соответствии с данной гарантией корпорация Tektronix не обязана: а) исправлять повреждения, вызванные действиями каких-либо лиц (кроме сотрудников Tektronix) по установке, ремонту или обслуживанию изделия; б) исправлять повреждения, вызванные неправильной эксплуатацией изделия или его подключением к несовместимому оборудованию; в) исправлять повреждения или неполадки, вызванные использованием расходных материалов, отличных от рекомендованных корпорацией Tektronix; а также г) обслуживать изделие, подвергшееся модификации или интегрированное с иным оборудованием таким образом, что это увеличило время или сложность обслуживания изделия.

ДАННАЯ ГАРАНТИЯ ПРЕДОСТАВЛЯЕТСЯ ТЕКТРОНИХ НА ДАННОЕ ИЗДЕЛИЕ НА УСЛОВИЯХ ЗАМЕНЫ ЛЮБЫХ ДРУГИХ ГАРАНТИЙ, ДАННЫХ ЯВНО ИЛИ ПОДРАЗУМЕВАВШИХСЯ. КОРПОРАЦИЯ ТЕКТРОНИХ И ЕЕ ПОСТАВЩИКИ ОТКАЗЫВАЮТСЯ ОТ ЛЮБЫХ ДРУГИХ ПОДРАЗУМЕВАЕМЫХ ГАРАНТИЙ ТОВАРНОСТИ ИЛИ ПРИГОДНОСТИ ДЛЯ ДРУГИХ ЦЕЛЕЙ. ОТВЕТСТВЕННОСТЬ КОРПОРАЦИИ ТЕКТРОНИХ ПО ДАННОМУ ГАРАНТИЙНОМУ ОБЯЗАТЕЛЬСТВУ ОГРАНИЧИВАЕТСЯ ТОЛЬКО РЕМОНТОМ ИЛИ ЗАМЕНОЙ ДЕФЕКТНЫХ ИЗДЕЛИЙ ЗАКАЗЧИКАМ. КОРПОРАЦИЯ ТЕКТРОНИХ И ЕЕ ПОСТАВЩИКИ НЕ НЕСУТ ОТВЕТСТВЕННОСТИ ЗА КОСВЕННЫЙ, СПЕЦИФИЧЕСКИЙ ИЛИ КАКОЙ-ЛИБО ОПОСРЕДОВАННЫЙ УЩЕРБ ДАЖЕ В ТОМ СЛУЧАЕ, ЕСЛИ ПРЕДСТАВИТЕЛИ КОРПОРАЦИИ ТЕКТРОНИХ БЫЛИ ЗАРАНЕЕ УВЕДОМЛЕНЫ О ВОЗМОЖНОСТИ ТАКОГО УЩЕРБА.

[W2 – 15AUG04]

Оглавление

Общие правила техники безопасности.....	iii
Защита окружающей среды.....	v
Предисловие.....	vi
Документация.....	vi
Условные обозначения, используемые в данном руководстве.....	vi
Возвращение пробника для обслуживания.....	vii
Основные возможности.....	1
Условия эксплуатации.....	2
Установка.....	3
Подключение к основному прибору.....	3
Элементы управления и индикаторы пробника.....	4
Проверка работоспособности.....	8
Необходимое оборудование.....	8
Калибровка.....	9
Подготовка.....	9
Необходимое оборудование.....	9
Процедура тестирования.....	10
Основной режим эксплуатации.....	13
Узел головки пробника.....	13
Вход пробника.....	14
Смещение и автоматическая установка нуля пробника.....	16
Приложения.....	19
Принадлежности и опции.....	21
Использование стандартных принадлежностей.....	21
Дополнительные принадлежности.....	29
Опции.....	32
Основы выполнения измерений.....	33
Заземление пробника.....	33
Входной импеданс и нагрузка пробника.....	34
Обслуживание.....	35
Микропрограммное обеспечение основного прибора.....	35
Признаки ошибки.....	35
Сменные части.....	36
Чистка.....	36
Предметный указатель.....	

Общие правила техники безопасности

Во избежание травм, а также повреждений данного изделия и подключаемого к нему оборудования необходимо соблюдать следующие правила техники безопасности.

Используйте изделие в строгом соответствии с инструкциями, чтобы исключить фактор риска.

Процедуры по обслуживанию устройства могут выполняться только квалифицированным персоналом.

Во время работы с прибором может потребоваться доступ к другим компонентам системы. Прочтите разделы по технике безопасности в руководствах по работе с другими компонентами и ознакомьтесь с мерами предосторожности и предупреждениями, связанными с эксплуатацией системы.

Пожарная безопасность и предотвращение травм

Соблюдайте правила подсоединения и отсоединения. Не подсоединяйте и не отсоединяйте пробники и провода, когда они подключены к источнику напряжения.

Используйте защитное заземление. Прибор заземляется через провод заземления шнура питания базового компьютера. Во избежание поражения электрическим током соответствующий контакт кабеля питания должен быть заземлен. Проверьте наличие защитного заземления, прежде чем выполнять подсоединение к выходам и входам прибора.

Соблюдайте ограничения на параметры разъемов. Во избежание воспламенения или поражения электрическим током проверьте все допустимые номиналы и маркировку на приборе. Перед подсоединением прибора просмотрите дополнительные сведения по номинальным ограничениям, содержащиеся в руководстве к прибору.

Опорный вывод пробника следует подсоединять только к заземлению.

Не подавайте на разъемы, в том числе на разъем общего провода, напряжение, превышающее допустимое для данного прибора номинальное значение.

Не используйте прибор с открытым корпусом. Использование прибора со снятым кожухом или защитными панелями не допускается.

Не пользуйтесь неисправным прибором. Если имеется подозрение, что прибор поврежден, передайте его для осмотра специалисту по техническому обслуживанию.

Избегайте прикосновений к оголенным участкам проводки. Не прикасайтесь к неизолированным соединениям и компонентам, находящимся под напряжением.

Не пользуйтесь прибором в условиях повышенной влажности.

Не пользуйтесь прибором во взрывоопасных средах.

Не допускайте попадания влаги и загрязнений на поверхность прибора.

Условные обозначения в данном руководстве.

Ниже приводится список условных обозначений, используемых в данном руководстве.



ПРЕДУПРЕЖДЕНИЕ. Предупреждения о действиях и условиях, представляющих угрозу для жизни или способных нанести вред здоровью.



ОСТОРОЖНО. Предостережения о действиях и условиях, способных привести к повреждению данного прибора или другого оборудования.

Символы и условные обозначения в данном руководстве

Ниже приводится список возможных обозначений на изделии.

- Обозначение DANGER (Опасно!) указывает на непосредственную опасность получения травмы.
- Обозначение WARNING (Внимание!) указывает на возможность получения травмы при отсутствии непосредственной опасности.
- Обозначение CAUTION (Осторожно!) указывает на возможность повреждения данного изделия и другого имущества.

Ниже приводится список символов на изделии.



ОСТОРОЖНО
См. руководство

Защита окружающей среды

В этом разделе содержатся сведения о влиянии прибора на окружающую среду.

Утилизация прибора по окончании срока службы

При утилизации прибора и его компонентов необходимо соблюдать следующие правила:

Утилизация оборудования. Для производства этого прибора потребовалось извлечение и использование природных ресурсов. Прибор может содержать вещества, опасные для окружающей среды и здоровья людей в случае неправильной утилизации прибора. Во избежание утечки подобных веществ в окружающую среду и для сокращения расхода природных ресурсов рекомендуется утилизировать данный прибор таким образом, чтобы обеспечить максимально полное повторное использование материалов.

Символ, изображенный ниже, означает, что данный прибор соответствует требованиям Европейского Союза согласно Директиве 2002/96/ЕС об утилизации электрического и электронного оборудования (WEEE). Сведения об условиях утилизации см. в разделе технической поддержки на веб-узле Tektronix (www.tektronix.com).



Ограничение распространения опасных веществ

Прибор относится к контрольно-измерительному оборудованию и не подпадает под действие директивы 2002/95/ЕС RoHS. В приборе содержатся свинец, кадмий, ртуть и соединения шестивалентного хрома.

Предисловие

В этом руководстве описываются установка и эксплуатация высоковольтных дифференциальных пробников TDP0500 и TDP1000. В данном руководстве описаны основные принципы работы и возможности пробников. Этот документ и другие дополнительные сведения можно также найти на веб-сайте Tektronix.

Документация

Тема	Документ *
Первое включение, проверка работоспособности и основы работы	Данное руководство
Технические характеристики и проверка эксплуатационных параметров	Справочник по техническим характеристикам
Подробное описание работы осциллографа, пользовательский интерфейс, команды GPIB	Электронная справка (в меню Help (справка) основного прибора)

* Чтобы получить доступ к документации, установленной на приборе, нажмите кнопку **Start** (Пуск) на панели задач и выберите **Programs > TekApplications** (Программы > TekApplications).

Условные обозначения, используемые в данном руководстве

Следующий значок используется в данном руководстве для обозначения последовательности действий.

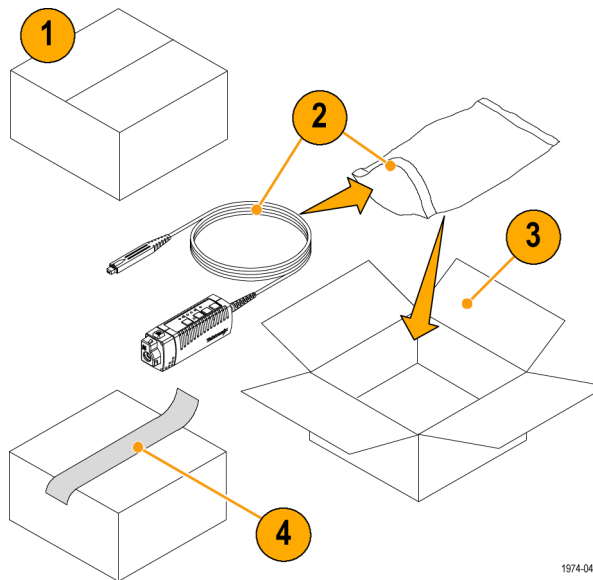


Возвращение пробника для обслуживания

Если необходимо выполнить обслуживание пробника, необходимо вернуть пробник в Tektronix. Если оригинальная упаковочная тара отсутствует или непригодна для применения, используйте следующие рекомендации по упаковке:

Упаковка для транспортировки

1. Используйте коробку из гофрированного упаковочного картона, внутренние размеры которой, как минимум, на 2,5 см больше соответствующих размеров пробника. Предел прочности картона коробки должен быть не менее 90,8 кг.
2. Поместите пробник в антистатический пакет или заверните его, чтобы защитить его от влаги.
3. Поместите пробник в коробку и зафиксируйте его с помощью легкого упаковочного материала.
4. Запечатайте упаковочную картонную коробку клеевой лентой.
5. Адрес для отправки приведен в начале данного руководства в разделе *Как связаться с компанией Tektronix*.

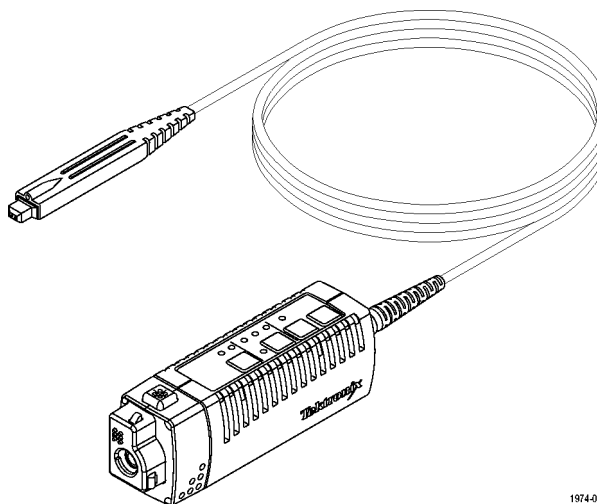


1974-043

Основные возможности

Высоковольтные дифференциальные пробники TDP0500 и TDP1000 позволяют выполнять точные дифференциальные измерения в диапазоне от постоянного тока до 500 МГц (TDP0500) или 1 ГГц (TDP1000), используя осциллографы, поддерживающие новые интерфейсы осциллографов Tektronix TekVPI. Среди основных возможностей:

- Полоса пропускания от постоянного тока до 500 МГц (TDP0500) или 1 ГГц (TDP1000)
- Выбираемые диапазоны дифференциального входного напряжения ± 42 В или $\pm 4,25$ В (постоянный ток + пиковый переменный ток)
- Диапазон смещения постоянного тока ± 42 В
- Ограничивающие фильтры полосы пропускания: 100 Гц, 10 кГц, 1 МГц, полная полоса
- Дифференциальное входное сопротивление 1 МОм
- Дифференциальная входная емкость менее 1 пФ
- Коэффициент ослабления синфазной помехи менее 18 дБ при 250 МГц (диапазон 42 В)
- Автоматическое масштабирование единиц на экране осциллографа
- Возможность проверки характеристик сигналов высокого напряжения



1974-001

Условия эксплуатации

Таблица 1: TDP0500 и TDP1000

Характеристика	Описание
Входное напряжение	Дифференциальное: $\pm 4,25$ В (постоянный ток + пиковый переменный ток), ср. кв. 3 В ± 42 В (постоянный ток + пиковый переменный ток), ср. кв. 30 В Синфазный сигнал: ± 35 В (постоянный ток + пиковый переменный ток), ср. кв. 25 В (оба диапазона, вход относительно земли)
Температура	При эксплуатации: от 0 до 40 °С При хранении: от -55 до 75 °С
Влажность	При эксплуатации: от 30 до 40 °С, относительная влажность 0 – 90 % При хранении: от 30 до 60 °С, относительная влажность 0 – 90 %
Высота над уровнем моря	При эксплуатации: до 3000 м При хранении: до 12 192 м
Уровень загрязнения	2, только для использования в помещении

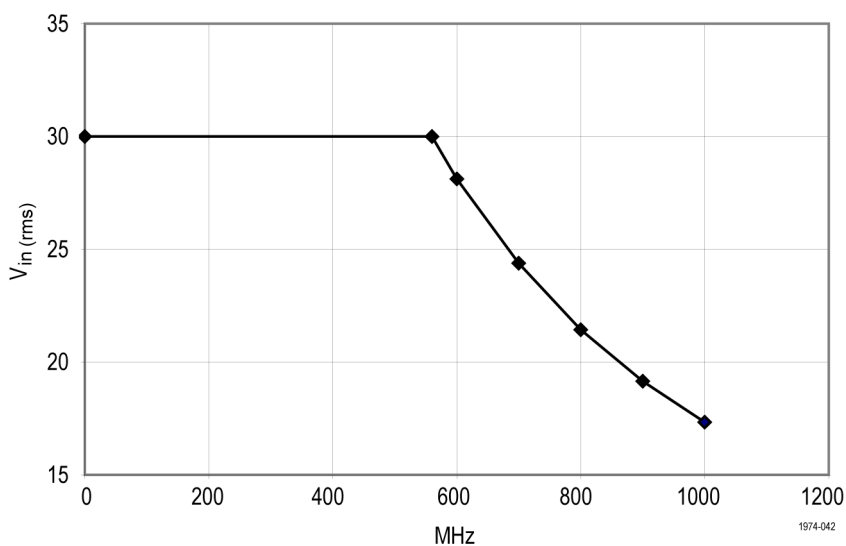


Рис. 1: Снижение напряжения в зависимости от частоты

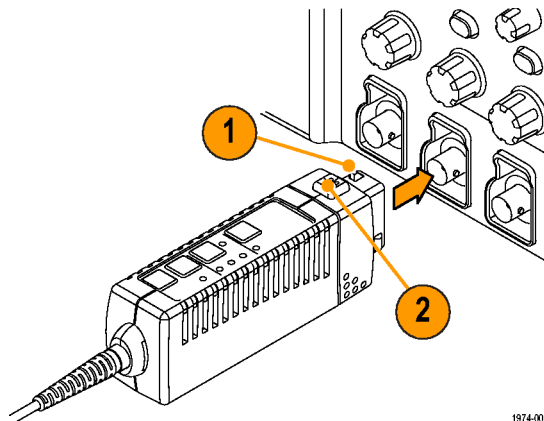
Установка

Подключение к основному прибору



ПРЕДУПРЕЖДЕНИЕ. Для поддержки всех функциональных возможностей пробников TDP0500 и TDP1000 может потребоваться обновить микропрограммное обеспечение прибора TekVPI. Перед подключением пробника проверьте требования к версии. (См. стр. 35, Микропрограммное обеспечение основного прибора.)

1. Вставьте пробник во входное гнездо TekVPI. Полностью вставленный пробник защелкивается в гнезде. При подключении пробника основной прибор считывает информацию из пробника и определяет тип пробника.
2. Чтобы отсоединить пробник, нажмите кнопку освобождения защелки и извлеките пробник из гнезда прибора.



1974-002

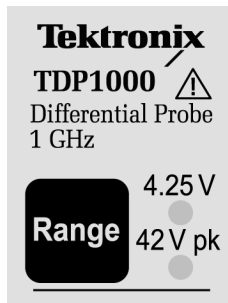
Элементы управления и индикаторы пробника

Кнопка и СИДы диапазона

При включении питания пробника все СИДы загораются на короткое время, в течение которого выполняется процедура самотестирования при включении, а затем остается гореть только один из СИДов диапазона. Такое поведение свидетельствует о нормальном режиме работы пробника.

Чтобы переключить диапазон, нажмите кнопку Range (диапазон). Загорится соответствующий СИД, показывая выбранный диапазон.

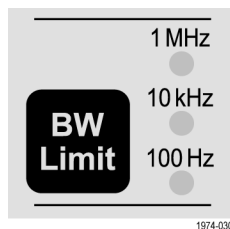
ПРИМЕЧАНИЕ. Основной прибор восстанавливает для пробника параметры, соответствующие последнему известному состоянию для сочетания пробник/канал. Если ни один из СИДов диапазонов не горит, прибор, возможно, обнаружил состояние ошибки. Чтобы устранить ошибку, отсоедините и повторно подсоедините пробник.



Кнопка и СИДы ограничения полосы пропускания

Нажмите кнопку Bandwidth Limit (ограничение полосы пропускания), чтобы выбрать одно из четырех значений ограничения. Загорится соответствующий СИД, показывая выбранное ограничение полосы пропускания.

Если ни один СИД не горит, пробник работает с полной полосой пропускания.



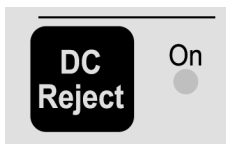
Кнопка DC Reject (фильтрация постоянного тока)

Нажмите кнопку DC Reject (фильтрация постоянного тока), чтобы устранить компонент постоянного тока измеряемого сигнала на выходе пробника. СИД загорается, показывая, что включена фильтрация постоянного тока.

Фильтрация постоянного тока полезна при измерении сигналов с небольшой амплитудой, которые наложены на большой компонент дифференциального смещения. Функция фильтрации постоянного тока создает внутреннее смещение, устраняющее компонент постоянного тока из сигнала.

Так как вход всегда подключен напрямую, режим фильтрации постоянного тока не увеличивает динамические диапазоны синфазного и дифференциального напряжений для компонентов постоянного тока. Режим фильтрации постоянного тока также исключает возможность внешней регулировки смещения.

Чтобы отключить фильтрацию постоянного тока и вернуться к связи по постоянному току, нажмите кнопку еще раз.



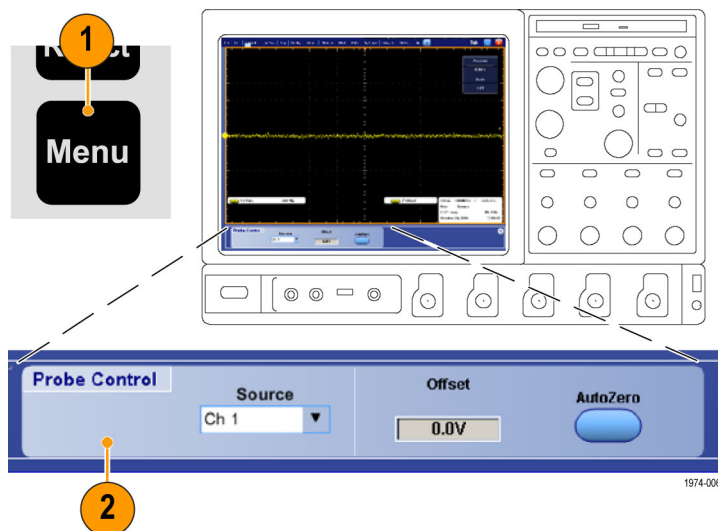
Кнопка Menu (меню)

1. Нажмите кнопку **Menu** (меню) пробника, чтобы отобразить на осциллографе экран Probe Control (управление пробником).

ПРИМЕЧАНИЕ. Экраны меню пробника могут различаться в зависимости от серии осциллографа, в этом документе показаны экраны для серии DPO7000.

Этот экран содержит элементы управления функциями пробника, недоступные на самом пробнике, такие как AutoZero (автоматическая установка нуля) и Offset (смещение). Другими функциями, например ограничением полосы пропускания, можно управлять обоими способами.

2. Для установки параметров пробника используйте кнопки сенсорного экрана прибора.
3. Чтобы закрыть экран Probe Control (управление пробником), нажмите кнопку **Menu** (меню) еще раз.



Проверка работоспособности

Для проверки правильности работы пробника используйте описанную ниже процедуру. Если нужно проверить соответствие пробника гарантированным характеристикам, воспользуйтесь процедурами *Проверки производительности*, приведенными в *Справочнике по техническим характеристикам TDP0500 и TDP1000*.

Необходимое оборудование

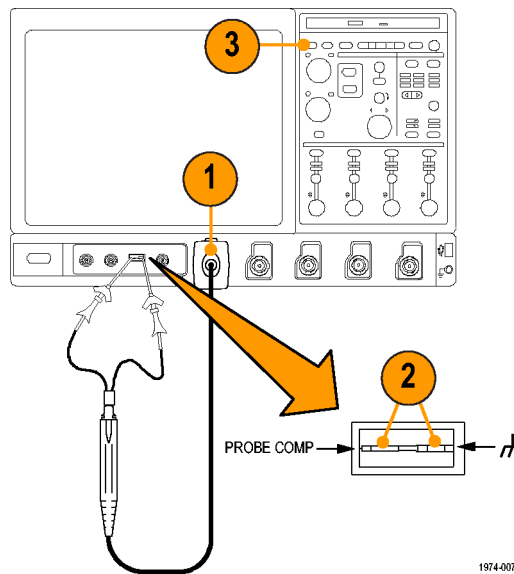
Описание и величина	Эксплуатационное требование	Рекомендованный вариант ¹
Осциллограф	Интерфейс TekVPI	Серия Tektronix DPO7000
Y-адаптер	Квадратные контакты 6,35 мм для подключения наконечников пробника	196-3434-XX ²
Адаптеры SMT KlipChip (2 шт.)	Квадратные контакты 6,35 мм – мини-зажимы	206-0364-XX ²

¹ Номера, состоящие из девяти цифр (xxx-xxxx-xx), являются номерами по каталогу Tektronix.

² Стандартная принадлежность пробника

Сигнал

1. Подключите пробник к любому каналу осциллографа и настройте осциллограф для отображения этого канала.
2. Используйте Y-адаптер и два адаптера SMT KlipChip для подключения наконечника пробника к контактам PROBE COMP осциллографа.
3. Нажмите кнопку **AUTOSET** (автоустановка) или настройте осциллограф, чтобы отобразить калибровочную осциллограмму. Устойчивая осциллограмма показывает, что пробник работает правильно.



1974-007

Калибровка

Процедура калибровки пробника минимизирует ошибки измерений, оптимизируя усиление и смещение для комбинации пробника и усилителя. Калибровку пробника рекомендуется повторить для каждого используемого канала. Для каждого пробника и каждого канала хранятся отдельные константы калибровки.

ПРИМЕЧАНИЕ. *Функции калибровки пробников доступны не на всех моделях осциллографов.*

Подготовка

Оборудование должно быть прогрето в течение 20 минут, и должна быть выполнена калибровка основного прибора.

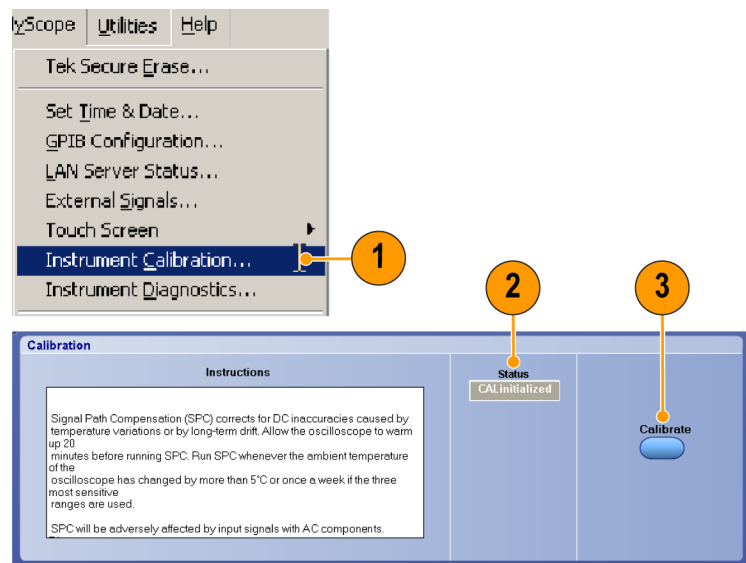
Необходимое оборудование

Необходимый для калибровки перечень оборудования совпадает с перечнем оборудования для проверки работоспособности. (См. стр. 8, *Необходимое оборудование.*)

Процедура тестирования

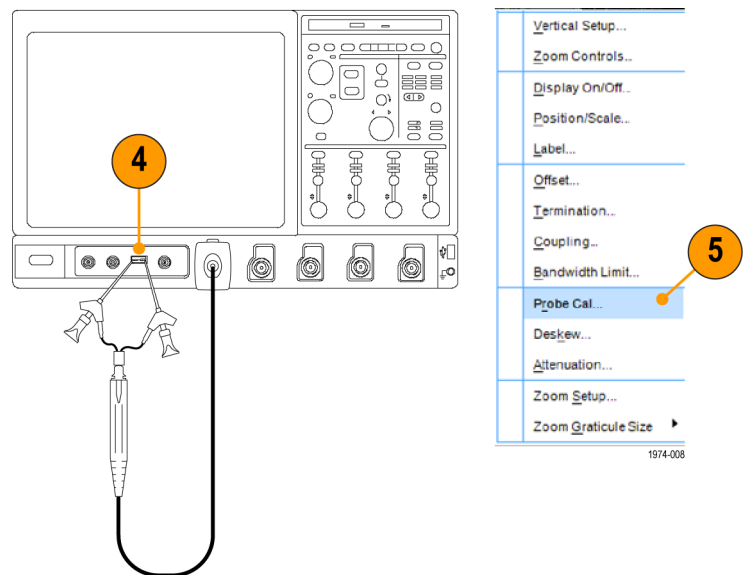
Проверьте состояние калибровки прибора:

1. В меню Utilities (сервис), выберите Instrument Calibration (калибровка прибора).
2. Убедитесь, что поле Status (состояние) содержит значение **pass** (выполнено).
3. Если состояние показывает, что калибровка прибора не прошла, выполните процедуру компенсации сигнального тракта. Отсоедините от осциллографа все пробники и источники сигналов и выберите команду Calibrate (калибровать). Когда в поле состояния появится значение **pass** (выполнено), перейдите к следующему действию.



1974-027

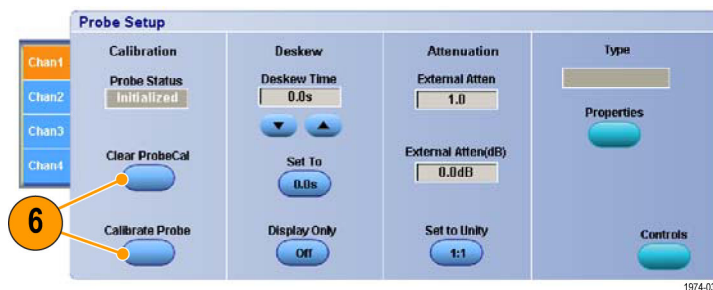
4. Подключите пробник к разъему PROBE COMP осциллографа.
5. В меню Vertical (по вертикали) выберите Probe Cal (калибровка пробника).



1974-008

6. Когда появится экран Probe Setup (настройка пробника), выберите **Clear ProbeCal** (очистить калибровку пробника), а затем выберите **Calibrate Probe** (калибровать пробник).

Начинается процедура калибровки пробника. По окончании процедуры выводится соответствующее уведомление. Закройте окно уведомления и начинайте использовать пробник.



Основной режим эксплуатации

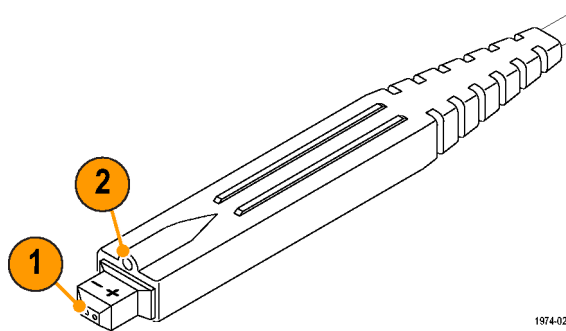
Чтобы получить оптимальные характеристики пробника, соблюдайте следующие инструкции по эксплуатации.

Узел головки пробника

Головка пробника разрабатывалась с целью упрощения использования и улучшения рабочих характеристик. Ее небольшие размеры упрощают работу в труднодоступных местах.

1. В наконечнике пробника предусмотрены гнезда, позволяющие установить два контакта размером 0,64 мм, разнесенные на расстояние 2,54 мм.
2. Гнездо заземления обеспечивает короткий тракт для подключения заземления. Однако для большинства дифференциальных измерений подключение заземления не требуется.

Доступны дополнительные сведения о подключении заземления. (См. стр. 33, *Заземление пробника.*)



1974-024

Вход пробника

Пробник электрически защищен от статического напряжения. Однако напряжения, превышающие предельные значения, обусловленные конструкцией пробника, могут повредить усилитель наконечника пробника. Эти ограничения показаны на диаграммах для диапазонов 4,25 В и 42 В, приведенных на следующих страницах. (См. рис. 2 на странице 15.) (См. рис. 3 на странице 15.)

Диапазон синфазного сигнала

Диапазон синфазного сигнала – это максимальное напряжение, которое можно подать на каждый вход относительно шины заземления без насыщения входной цепи пробника. Напряжение синфазного сигнала, превышающее диапазон синфазного сигнала, может привести к неправильной форме выходного сигнала даже при соблюдении условий, указанных в спецификации дифференциального сигнала.

Чтобы проверить, находится ли синфазный сигнал в заданных пределах, установите для пробника диапазон 42 В, временно подключите один из входов пробника к земле, а другой вход пробника к одному из выходов дифференциального сигнала. Повторите процедуру для проверки второго выхода дифференциального сигнала.

Диапазон дифференциального сигнала

Диапазон дифференциального сигнала – это максимальная разность напряжений между входами (+) и (–), которую пробник может воспринять без искажения сигнала. Слишком большое искажение, вызванное напряжением, может привести к неправильным измерениям.

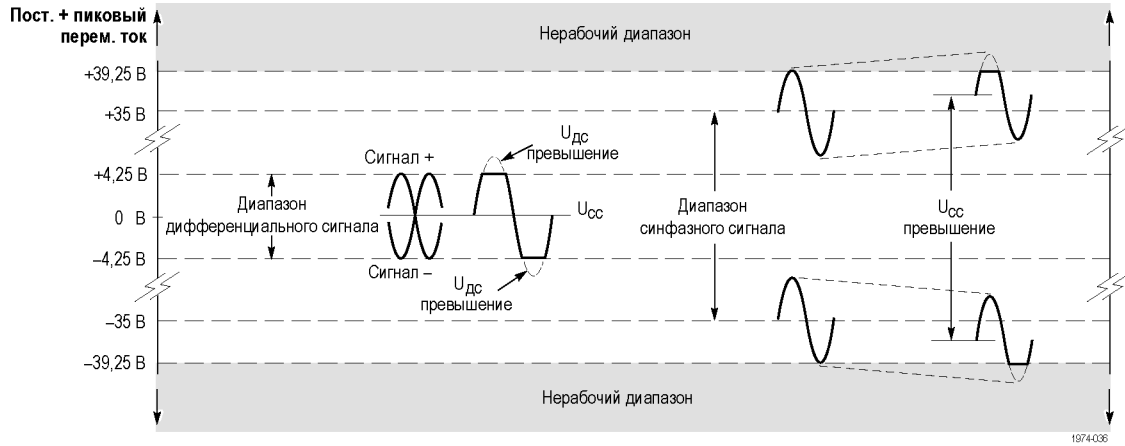


Рис. 2: Динамические ограничения и ограничения смещения, диапазон 4,25 В

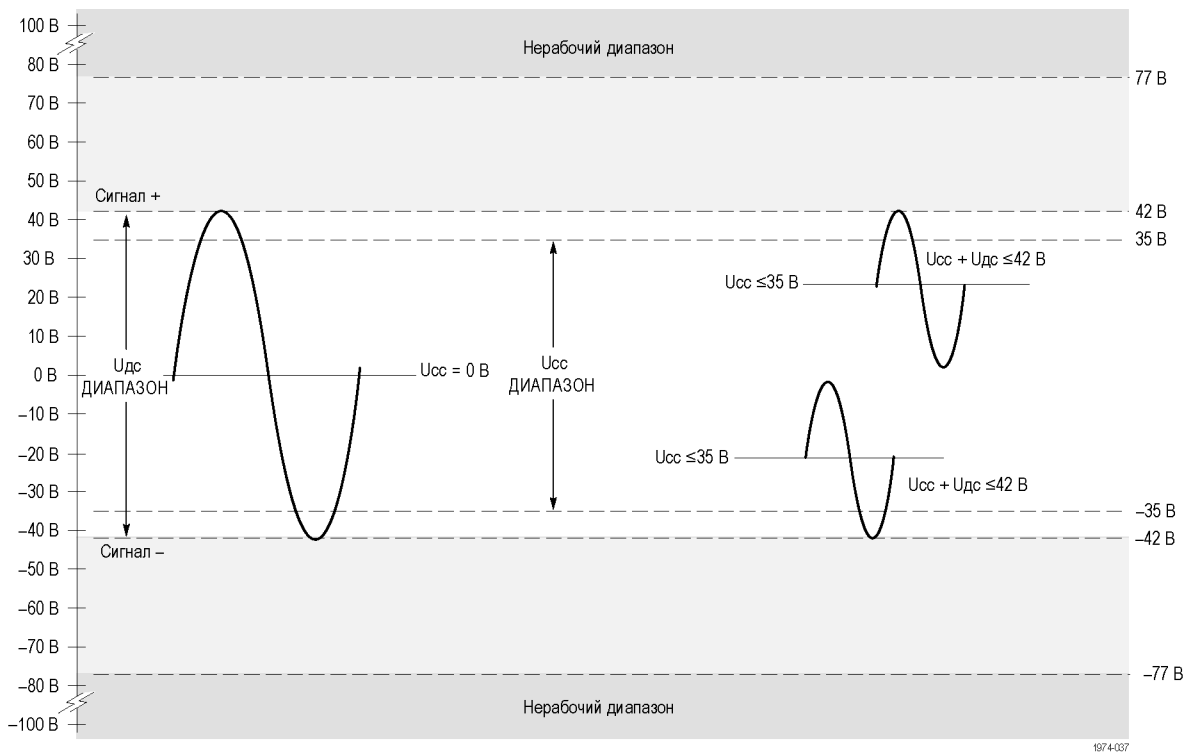


Рис. 3: Динамические ограничения и ограничения смещения, диапазон 42 В

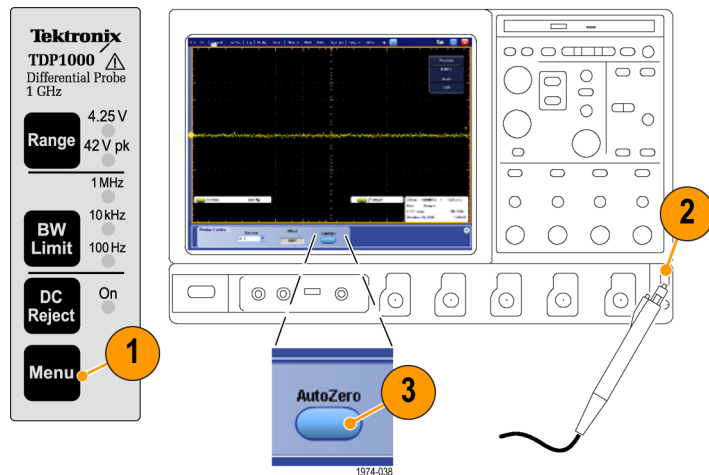
Смещение и автоматическая установка нуля пробника

Смещение пробника можно настроить, чтобы обеспечить работу пробника в линейном диапазоне и повысить его чувствительность при повышенных напряжениях измерения постоянного тока. Процедура AutoZero (автоматическая установка нуля) устраняет ошибки смещения постоянного тока (дрейф) в сигнальном тракте пробника и синхронизирует значение смещения пробника с осциллографом. Для достижения оптимальных характеристик пробника рекомендуется сначала выполнить процедуру автоматической установки нуля (с помощью кнопки Menu (меню) пробника), а затем настроить смещение.

Автоматическая установка нуля

ПРИМЕЧАНИЕ. Для повышения точности перед выполнением процедуры AutoZero (автоматическая установка нуля) установите значение Volts/Div (вольт/деление), которое предполагается использовать.

1. Нажмите кнопку **Menu** (меню) пробника, чтобы вывести на осциллографе экран Probe Control (управление пробником).
2. Заземлите наконечники пробника.
3. Чтобы выполнить процедуру автоматической установки нуля, нажмите кнопку **AutoZero** (автоматическая установка нуля) на приборе.

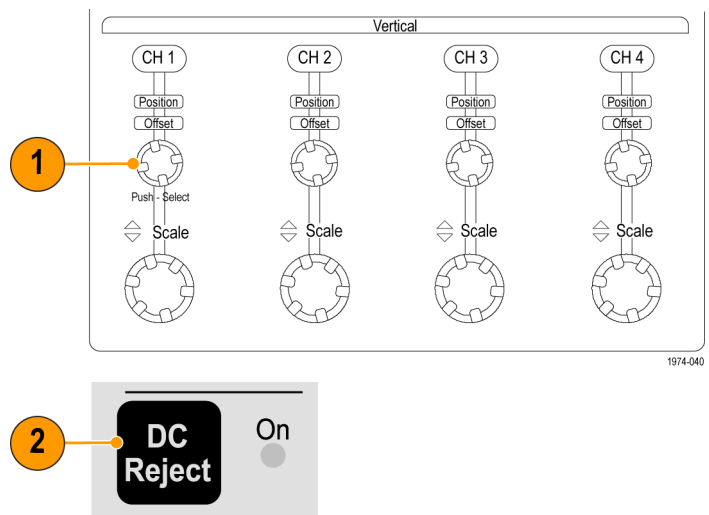


Смещение

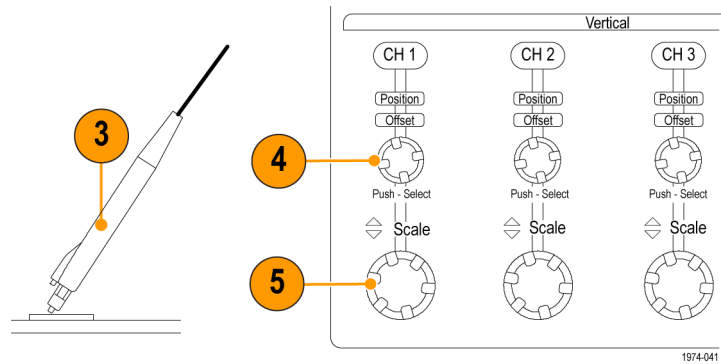
Чтобы задать смещение пробника, выполните следующие действия:

ПРИМЕЧАНИЕ. Конкретные инструкции по использованию элемента управления смещением см. в руководстве по осциллографу.

1. Чтобы задать на экране осциллографа нулевой опорный уровень, используйте элемент управления вертикальным положением.
2. Убедитесь, что на пробнике не горит СИД DC Reject (фильтрация постоянного тока) – для связи с осциллографом выбран вариант DC (постоянный ток).



3. Подсоедините пробник к схеме.
4. Настройте смещение, чтобы привести осциллограмму к нулевому опорному уровню осциллографа.
5. При изменении значения «вольт/деление» настройте смещение, чтобы сохранить осциллограмму на нулевом опорном уровне.



ПРИМЕЧАНИЕ. У пробника имеется два диапазона линейного режима: $\pm 4,25$ В и ± 42 В. Диапазоном смещения для обоих режимов работы является ± 42 В.

Приложения

В следующем примере показана схема простой цепи переменного/постоянного тока, в которой используется пробник TDP0500 или TDP1000 и осциллограф DPO7000. Для решения типичной тестовой задачи в осциллограф загружается модуль прикладных программ для измерения систем питания DPOPWR.

Измерение потерь при переключении

В этом примере нужно минимизировать потери энергии на устройстве переключения, чтобы повысить эффективность работы источника питания.

1. Подключите дифференциальный пробник к устройству переключения, а пробник тока – последовательно с устройством. (См. рис. 4.)

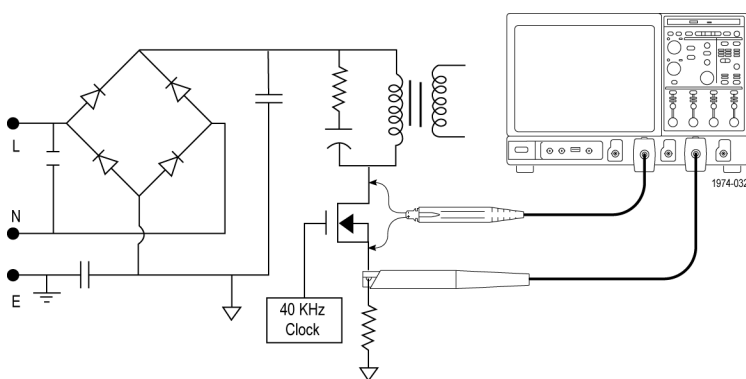


Рис. 4: Контрольные точки источника питания

2. Запустите приложение DPOPWR.
3. Выберите вкладку Power Device (устройство электропитания).
4. Выберите пункт Switching Loss (потери при переключении) и нажмите кнопку Configure (настроить).
5. На панели Source Configuration (конфигурация источника) задайте соответствующие параметры I-Probe Settings (параметры I-Probe).
6. Нажмите кнопку Deskew (компенсация временного запаздывания) для компенсации пробников и каналов.
7. Выберите измерение Switching Loss (потери при переключении).
8. Выберите Run (Запустить), чтобы получить данные и вывести результаты.
(См. рис. 5 на странице 20.)



1974-033

Рис. 5: Экран результатов измерения потерь при переключении

Принадлежности и опции

В этом разделе перечислены стандартные принадлежности и приведены сведения об их использовании. В соответствующих местах приведены характеристики принадлежностей, что позволяет выбрать оптимальный вариант. В некоторых случаях количества в повторно заказываемых наборах отличаются от числа принадлежностей, поставляемых с пробником.

Использование стандартных принадлежностей

Устройство защиты наконечника

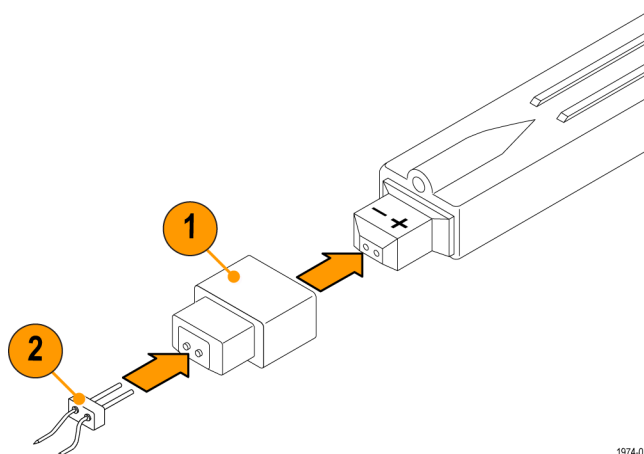
Используйте устройство защиты наконечника, чтобы продлить срок службы контактов наконечника пробника. Устройство защиты наконечника предохраняет наконечники пробников от износа при повторяющихся подключениях.

1. Подсоедините устройство защиты наконечника к пробнику.
2. Подсоедините необходимую принадлежность наконечника пробника.

В комплект поставки пробника включено два устройства защиты наконечника.

Номер по каталогу Tektronix для повторного заказа:

- 016-1781-XX, кол-во: 2



1974-019

Наконечники пробника с прямыми контактами

Наконечники пробника с прямыми контактами используются с целью ручного замера для компонентов с шагом 2,54 мм. Эти наконечники также можно использовать с другими устанавливаемыми в гнезда выводами и адаптерами.



ПРЕДУПРЕЖДЕНИЕ. У наконечников есть острые части. Во избежание травм обращайтесь с ними осторожно.

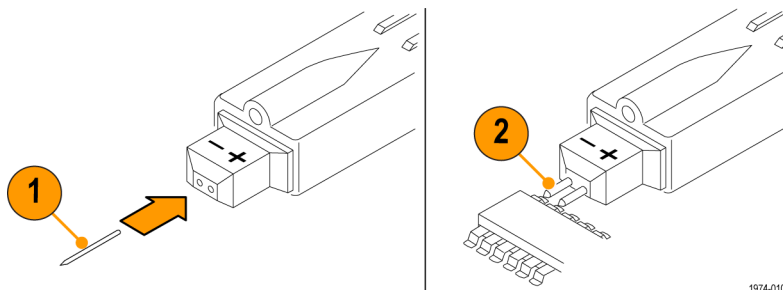
1. Вставьте наконечник в гнездо до упора. Можно использовать любой конец наконечника. Не прикладывайте чрезмерных усилий к наконечнику.

2. Выполните измерения.

В комплект поставки пробника включено восемь наконечников пробника.

Номер по каталогу Tektronix для повторного заказа:

- 016-1890-XX, кол-во: 8



1974-010

Адаптер Longhorn

Пять контактов этой принадлежности служат для замера характеристик монтажной платы через специальные (переходные) отверстия. Расстояние между контактами может изменяться от 0 до 8,9 мм.



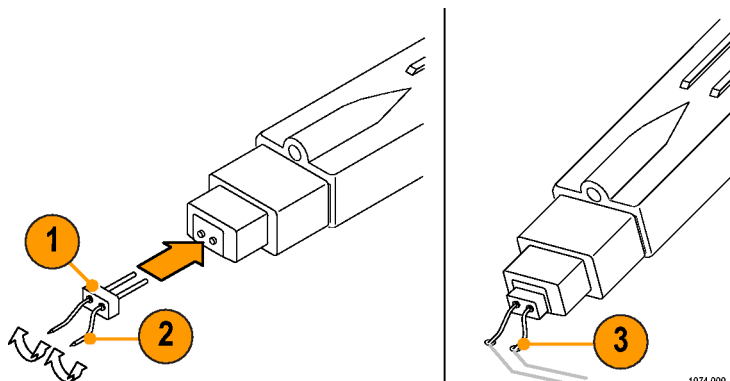
ПРЕДУПРЕЖДЕНИЕ. У контактов есть острые части. Во избежание травм обращайтесь с адаптером осторожно.

1. Вставьте адаптер в пробник до упора. Не прикладывайте чрезмерных усилий к наконечнику.
2. Отрегулируйте расстояние между контактами.
3. Выполните измерения.

В комплект поставки пробника включено два адаптера.

Номер по каталогу Tektronix для повторного заказа:

- 016-1780-XX, кол-во: 5



1974-009

Припаиваемый адаптер

Припаиваемый адаптер используется для измерения характеристик типовых контрольных точек замера схемы. Этот адаптер доступен в вариантах с двумя длинами: 25,4 мм и 76,2 мм. С пробником поставляется по одному адаптеру каждой длины.

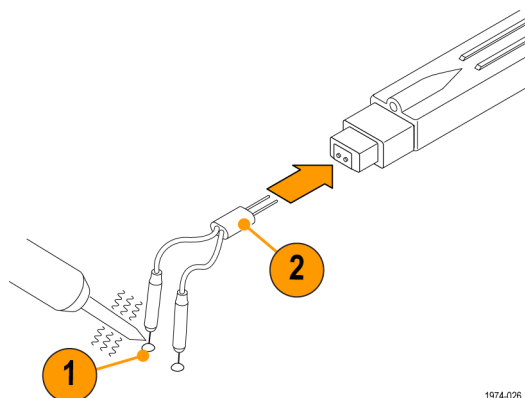
Адаптеры содержат встроенные резисторы для наиболее точного воспроизведения сигнала. Адаптер длиной 25,4 мм может использоваться при расстоянии между контрольными точками до 38,1 мм, а адаптер длиной 76,2 мм – до 139,7 мм.

ПРИМЕЧАНИЕ. Адаптер длиной 76,2 мм обеспечивает оптимальные характеристики при частоте до 500 МГц.

1. Припаяйте выводы к двум контрольным точкам.
2. Подсоедините адаптер к пробнику.

Номера по каталогу Tektronix для повторного заказа:

- 25,4 мм: 196-3504-XX, кол-во: 1
- 76,2 мм: 196-3505-XX, кол-во: 1



1974-026

Y-адаптер

Y-адаптер используется для увеличения зоны досягаемости пробника и для подсоединения квадратных контактов 0,64 мм, разнесенных на расстояние до 38,1 мм.

ПРИМЕЧАНИЕ. Этот адаптер обеспечивает оптимальные характеристики при частоте ниже 250 МГц. С этим адаптером рекомендуется использовать фильтр с полосой пропускания 250 МГц.

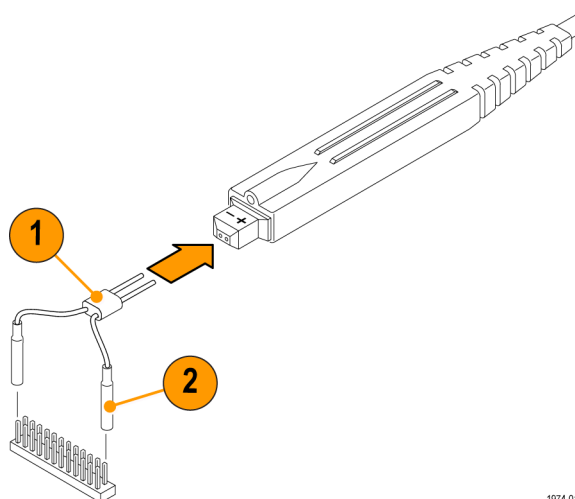
Y-адаптер подключается к любым наконечникам или адаптерам пробника.

1. Вставьте адаптер в пробник до упора.
2. Подсоедините адаптер к схеме или к другому адаптеру, такому как SMT KlipChip.

В комплект поставки пробника включено два адаптера.

Номер по каталогу Tektronix для повторного заказа:

- 196-3434-XX, кол-во: 1



1974-011

Зажим SMT KlipChip

Тестовые зажимы SMT KlipChip используются для доступа к схемам плотной насыщенности и выводам интегральных схем с шагом до 0,25 мм.

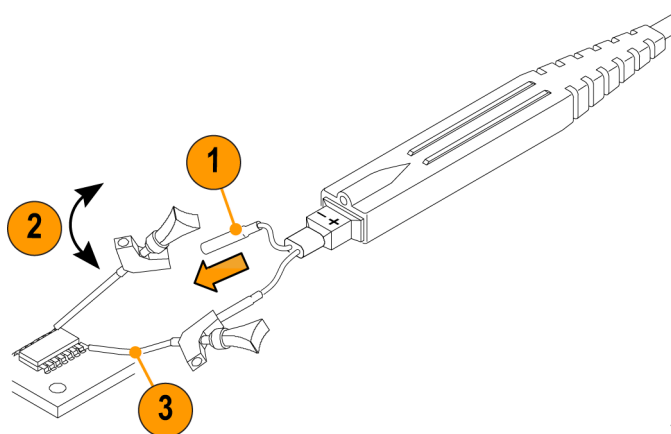
ПРИМЕЧАНИЕ. Этот адаптер обеспечивает оптимальные характеристики при частоте ниже 100 МГц. С этим адаптером рекомендуется использовать фильтр с полосой пропускания 250 МГц.

1. Вставьте Y-адаптер в ручку тестового зажима KlipChip.
2. Поверните корпус KlipChip, чтобы добиться оптимальной ориентации пробника.
3. При необходимости, используя гибкую муфту адаптера KlipChip, согните его на угол до 35°, чтобы уменьшить напряжение в соединении.

В комплект поставки пробника включено три адаптера.

Номера по каталогу Tektronix для повторного заказа:

- 206-0364-XX, кол-во: 1
- SMG50, кол-во: 20



1974-013

Провод заземления 76,2 мм

Провод заземления используется для обычных измерений при низких частотах.

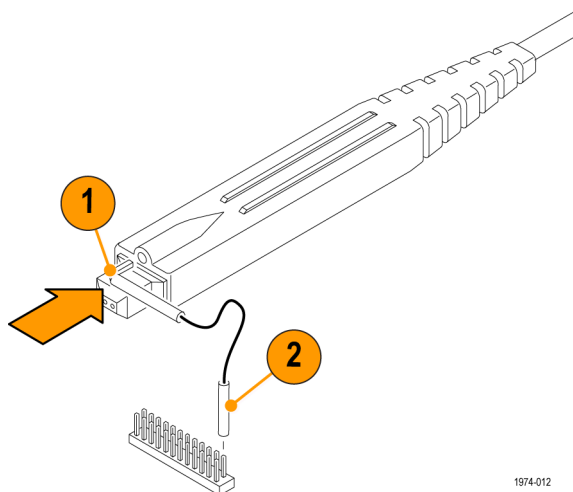
1. Подсоедините конец с вилкой к гнезду заземления пробника.
2. Подсоедините конец провода с гнездом к любому из наконечников или адаптеров пробника. Можно также подсоединить его к квадратным контактам 0,64 мм схемы.

При выборе заземляющего соединения обеспечивайте как можно более короткий тракт заземления. (См. стр. 33, *Заземление пробника.*)

В комплект поставки пробника включено два провода заземления.

Номер по каталогу Tektronix для повторного заказа:

- 196-3437-10, кол-во: 2



1974-012

Набор цветных полосок

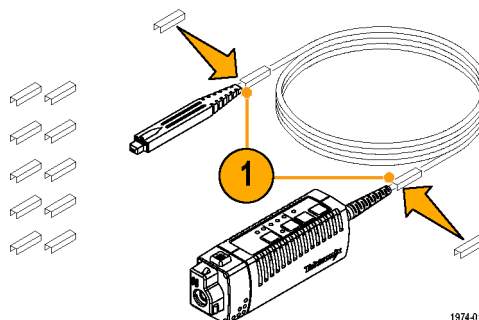
Цветные полоски применяются для идентификации пробников в приложениях с несколькими пробниками.

1. Присоедините одну полоску к кабелю пробника, а другую полоску того же цвета – к компенсатору пробника.
2. Подсоедините пробник к каналу, соответствующему цвету полоски.

В комплект поставки пробника включено пять пар цветных полосок.

Номер по каталогу Tektronix для повторного заказа:

- 016-1315-XX, кол-во: 5 цветных пар



1974-014

Нейлоновый футляр для переноски со вставками

Футляр для переноски используется для хранения пробника, принадлежностей и руководства.

1. Поместите пробник, принадлежности и руководство в футляр для переноски.
2. Закройте футляр для переноса принадлежностей в другое место или для хранения.

Номер по каталогу Tektronix для повторного заказа:

- 016-1952-XX

Краткое руководство по эксплуатации и компакт-диск с документацией

Краткое руководство по эксплуатации содержит инструкции по работе с пробниками TDP0500 и TDP1000.

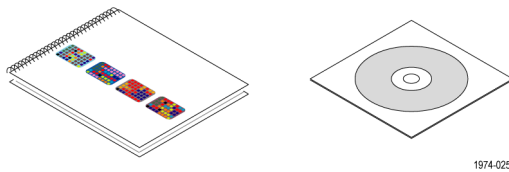
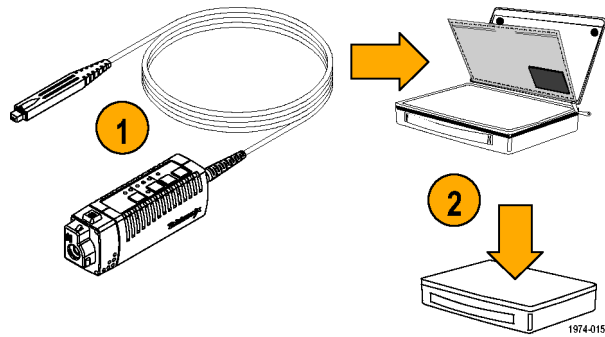
Печатные копии доступны на перечисленных ниже языках, они также записаны на компакт-диске.

Храните руководство и компакт-диск в футляре пробника для удобного получения справки.

Компакт-диск с документацией включает справочник по техническим характеристикам TDP0500 и TDP1000, содержащий основы выполнения измерений, характеристики и процедуры проверки технических характеристик пробников. Этот справочник приведен только на английском языке в формате PDF.

Номера по каталогу Tektronix для повторного заказа:

- 020-2722-XX (английский язык)
- 020-2723-XX (японский язык)
- 020-2724-XX (китайский язык, упрощенное письмо)

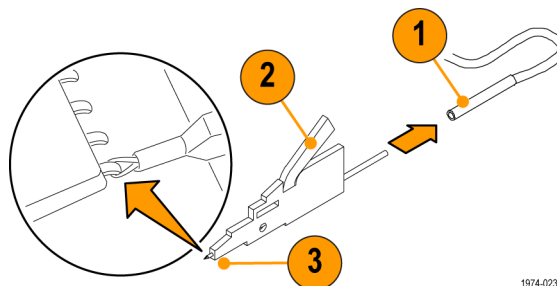


Дополнительные принадлежности

В этом разделе перечислены дополнительные принадлежности, которые можно приобрести, чтобы упростить выполнение своих задач измерения.

Микрозахват для ИС

Используйте микрозахват для ИС при измерениях на выводах интегральных схем с поверхностным монтажом. Микрозахваты для ИС удобно использовать с Y-адаптером или проводами заземления.



1974-023

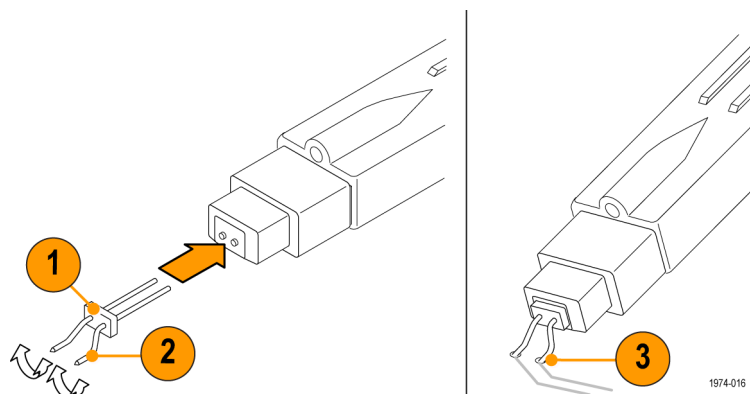
1. Подсоедините микрозахват для ИС к проводу.
2. Нажмите рычаг, чтобы открыть контакты.
3. Подсоедините микрозахват для ИС к схеме.

Номер по каталогу Tektronix для заказа:

- SMK4, кол-во: 4

Адаптер TwinTip

Эта принадлежность предоставляет два регулируемых наконечника для близко расположенных подключений. Расстояние между контактами может изменяться от 0 до 8,9 мм.



1974-016

1. Вставьте адаптер в наконечник пробника до упора. *Не прикладывайте чрезмерных усилий к адаптеру.* Кроме того, будьте осторожны, чтобы не пораниться об острые части.
2. Настройте расстояние между контактами в соответствии со своими потребностями.
3. Выполните измерения.

Номер по каталогу Tektronix для заказа:

- 016-1786-XX, кол-во: 4

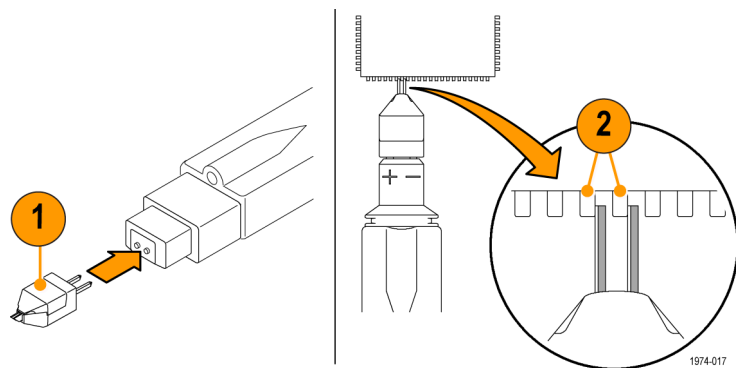
Адаптер TwinFoot

Адаптер TwinFoot используется для замера характеристик двух соседних выводов интегральной схемы с поверхностным монтажом. Гибкие контакты адаптируются к расстоянию между выводами.

1. Вставьте адаптер в наконечники пробника до упора.
2. Коснитесь адаптером выводов интегральной схемы. Одна сторона контактов адаптера изолирована, чтобы предотвратить короткое замыкание соседних выводов.

Номер по каталогу Tektronix для заказа:

- 016-1785-XX, кол-во: 4



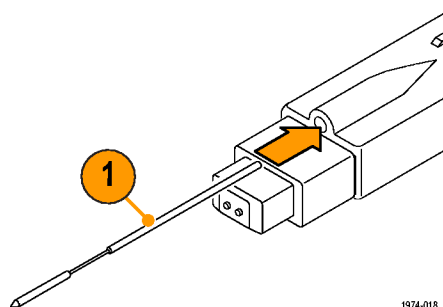
Пружинный контакт заземления

Пружинный контакт заземления используется при измерении на компонентах, расположенных рядом с точкой заземления.

1. Подсоедините контакт к гнезду заземления пробника.
2. Выполните измерения.

Номер по каталогу Tektronix для заказа:

- 016-1782-XX, кол-во: 6

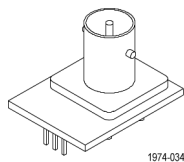


Адаптер BNC – наконечник пробника

Этот адаптер используется для проверки эксплуатационных характеристик. Он обеспечивает подключение к источникам сигнала, согласованным нагрузкам и контрольным точкам пробника. Инструкции по его использованию включены в процедуры проверки эксплуатационных характеристик.

Номер по каталогу Tektronix для заказа:

- 067-1734-XX

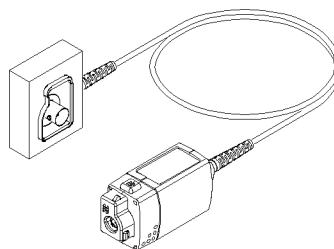


Приспособление для калибровки TekVPI

Приспособление для калибровки необходимо для выполнения проверки эксплуатационных характеристик пробника. Оно позволяет использовать разъем SMA в сигнальном тракте пробника для внутренних измерений пробника. Инструкции по его использованию включены в процедуры проверки эксплуатационных характеристик.

Номер по каталогу Tektronix для заказа:

- 067-1701-XX



Опции

Опции обслуживания

- **Опция CA1.** Выполнение одной калибровки
- **Опция C3.** Услуги по калибровке в течение 3 лет
- **Опция C5.** Услуги по калибровке в течение 5 лет
- **Опция D1.** Отчет с данными калибровки
- **Опция D3.** Отчет с данными калибровки, 3 года (с опцией C3)
- **Опция D5.** Отчет с данными калибровки, 5 лет (с опцией C5)
- **Опция R3.** Услуги по ремонту в течение 3 лет
- **Опция R5.** Услуги по ремонту в течение 5 лет

Опции руководств

- **Опция L0.** Руководство по эксплуатации на английском языке
- **Опция L5.** Руководство по эксплуатации на японском языке
- **Опция L7.** Руководство по эксплуатации на китайском языке (упрощенное письмо)

Основы выполнения измерений

Чтобы упростить замеры и избежать шума, ознакомьтесь с рекомендациями, приведенными на следующих страницах.

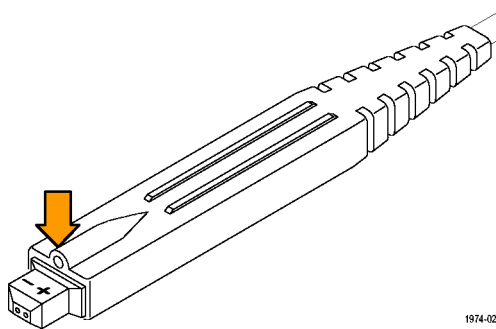
Заземление пробника

Кроме входов (+) и (–), на головке пробника также предусмотрен вход заземления (общий). Для дифференциальных измерений пробник можно использовать независимо от наличия заземления.



ОСТОРОЖНО. Чтобы избежать повреждения проверяемой схемы при замере, подключайте заземление пробника только к опорной точке заземления.

Дополнительные сведения см. в справочнике по техническим характеристикам на компакт-диске.



1974-020

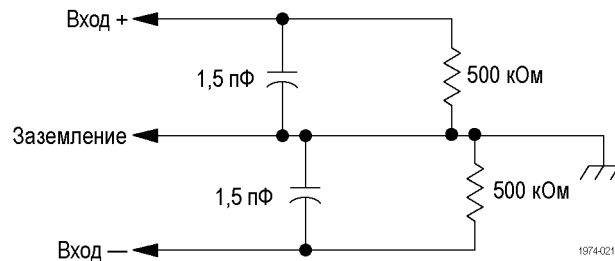
Входной импеданс и нагрузка пробника

Подключение входов пробника к схеме приводит к появлению в ней нового сопротивления, емкости и индуктивности. Каждый вход дифференциального пробника обладает характерным входным импедансом 500 кОм относительно земли параллельно с емкостью менее 2 пФ.

Для сигналов с низкими значениями импеданса источника и частоты входной импеданс 500 кОм каждого входа достаточно велик, чтобы входы не нагружали источники сигнала. Чем больше импеданс источника и чем выше частота сигнала, тем в большей степени нужно учитывать эти факторы.

При возрастании импеданса источника сигнала на входе увеличивается нагрузка на источник со стороны пробника и снижается амплитуда сигнала.

Частота сигнала также влияет на измерение сигнала. С увеличением частоты сигнала выходной импеданс пробника уменьшается. Чем ниже импеданс пробника по отношению к импедансу источника, тем больше при замере нагрузка на схему со стороны пробника и тем меньше амплитуда сигнала.



1974-021

Обслуживание

В этом разделе приведены сведения об обслуживании и технической поддержке пробника.

Микропрограммное обеспечение основного прибора

Для поддержки всех функциональных возможностей пробников TDP0500 и TDP1000 может потребоваться обновить микропрограммное обеспечение некоторых приборов. На приборах с более ранними версиями микропрограммного обеспечения могут не отображаться на экране все элементы управления и индикаторы пробника, и в некоторых случаях может потребоваться выключить и заново включить осциллограф, чтобы восстановить нормальную работу прибора. В следующей таблице перечислены необходимые версии микропрограммного обеспечения прибора.

Прибор	Версия микропрограммного обеспечения
Серия DPO7000	V2.0.0 или более поздняя

Чтобы проверить версию микропрограммного обеспечения приборов с операционной системой Windows, в строке меню выберите Help/About TekScope (Справка/О программе TekScope). На приборах с операционной системой Linux нажмите кнопку Utilities (сервис) на передней панели. Если нужно обновить микропрограммное обеспечение, перейдите по адресу www.tektronix.com/software, чтобы загрузить самое новое микропрограммное обеспечение.

Признаки ошибки

Если после подключения пробника не загорается ни один из СИДов диапазонов, значит, обнаружена внутренняя ошибка при диагностике пробника. Отсоедините и подсоедините пробник заново, чтобы перезапустить последовательность диагностических проверок при включении. Если симптомы повторяются, это означает, что пробник неисправен и должен быть возвращен в Tektronix для ремонта.

Сменные части

Пробник не содержит заменяемых пользователем частей. Перечень сменных принадлежностей пробника см. в списке принадлежностей.

Чистка

Защищайте осциллограф от неблагоприятных погодных условий. Пробник не защищен от попадания влаги.



ОСТОРОЖНО. Во избежание повреждения пробника не подвергайте его воздействию аэрозолей, жидкостей или растворителей. При чистке наружной поверхности не позволяйте влаге проникать внутрь пробника.

Не пользуйтесь химическими чистящими средствами, они могут повредить прибор. Избегайте использования химикатов, содержащих бензин, бензол, толуол, ксилол, ацетон и другие подобные растворители.

Чистка внешних поверхностей корпуса выполняется сухой тканью, не оставляющей волокон, или мягкой щеткой. Оставшееся загрязнение может быть удалено мягкой тканью или щеткой, смоченной в 75 % растворе изопропилового спирта. Щетка полезна для чистки труднодоступных мест пробника. Не используйте раствора больше, чем требуется для смачивания щетки или ткани. Не применяйте для очистки никакой части пробника абразивные составы.

Предметный указатель

А

- Автоматическая установка нуля пробника, 16
- Адаптер, сменный
 - микрозахват для ИС, 29
 - припаиваемый, 24
 - Longhorn, 23
 - SMT KlipChip, 26
 - TwinTip, 29
 - Y-адаптер, 25
- Адаптер, тест
 - PV, 31
- Адаптер, фиксированный
 - наконечники с прямыми контактами, 22
 - устройство защиты наконечника, 21
- BNC – наконечник пробника, 31
- TwinFoot, 30

В

- Возвращение пробника, vii
- Возможности, 1

Г

- Головка пробника, 13
- График частотной зависимости, 2

Д

- Документация, vi, 28, 32
- Дополнительная документация, vi

З

- Защита окружающей среды, v

К

- Калибровка, 9
- Компенсация сигнального тракта, 10

М

- Микропрограммное обеспечение прибора, 35

О

- Обслуживание, 35
- Общие положения о безопасности, iii
- Ограничения входа, 14
- Опции, 32

П

- Подключение пробника, 3
- Признаки ошибки, 35
- Приложения, 19
- Принадлежности
 - дополнительные, 29
 - стандартные, 21
- Проверка работоспособности, 8
- Провод заземления
 - выбор длины, 33
 - индуктивность, 34
 - провод 76,2 мм, 27
 - пружинный контакт, 30

С

- СИД диапазона, 35
- Сменные части, 36
- Смещение, 16

У

- Условия эксплуатации, 2

Ч

- Чистка пробника, 36

Э

- Элементы управления и индикаторы пробника, 4
- Элементы управления пробника
 - Bandwidth limit (ограничение полосы пропускания), 5
 - DC Reject (фильтрация постоянного тока), 6
 - Menu (меню), 7
 - Range (диапазон), 4

А

- AutoZero (автоматическая установка нуля), 16

Т

- TekVPI, 3