

ТСП0150
Пробник постоянного и переменного тока 20 МГц, 150 А
Руководство по эксплуатации



077-0291-00

Tektronix

ТСР0150
Пробник постоянного и переменного тока 20 МГц, 150 А
Руководство по эксплуатации

Copyright © Tektronix. Все права защищены. Лицензированные программные продукты являются собственностью компании Tektronix, ее филиалов или ее поставщиков и защищены национальным законодательством по авторскому праву и международными соглашениями.

Изделия корпорации Tektronix защищены патентами и патентными заявками в США и других странах. Приведенные в данном руководстве сведения заменяют любые ранее опубликованные. Права на изменение спецификаций и цен сохранены.

TEKTRONIX и ТЕК являются зарегистрированными товарными знаками Tektronix, Inc.

Как связаться с корпорацией Tektronix

Tektronix, Inc.
14200 SW Karl Braun Drive
P.O. Box 500
Beaverton, OR 97077
USA

Сведения о продуктах, продажах, услугах и технической поддержке.

- В странах Северной Америки по телефону 1-800-833-9200.
- В других странах мира — см. сведения о контактах для соответствующих регионов на веб-узле www.tektronix.com.

Гарантия

Корпорация Tektronix гарантирует, что в данном продукте не будут обнаружены дефекты материалов и изготовления в течение 1 (одного) года со дня поставки. Если в течение гарантийного срока в таком изделии будут обнаружены дефекты, корпорация Tektronix, по своему выбору, либо устранил неисправность в дефектном изделии без дополнительной оплаты за материалы и потраченное на ремонт рабочее время, либо произведет замену неисправного изделия на исправное. Компоненты, модули и заменяемые изделия, используемые корпорацией Tektronix для работ, выполняемых по гарантии, могут быть как новые, так и восстановленные с такими же эксплуатационными характеристиками, как у новых. Все замененные части, модули и изделия становятся собственностью корпорации Tektronix.

Для реализации своего права на обслуживание в соответствии с данной гарантией необходимо до истечения гарантийного срока уведомить корпорацию Tektronix об обнаружении дефекта и выполнить необходимые для проведения гарантийного обслуживания действия. Ответственность за упаковку и доставку неисправного изделия в центр гарантийного обслуживания корпорации Tektronix, а также предоплата транспортных услуг возлагается на владельца. Корпорация Tektronix оплачивает обратную доставку исправного изделия заказчику только в пределах страны, в которой расположен центр гарантийного обслуживания. Доставка исправного изделия по любому другому адресу должна быть оплачена владельцем изделия, включая все расходы по транспортировке, пошлины, налоги и любые другие расходы.

Данная гарантия перестает действовать в том случае, если дефект, отказ в работе или повреждение изделия вызваны неправильным использованием, хранением или обслуживанием изделия. В соответствии с данной гарантией корпорация Tektronix не обязана: а) исправлять повреждения, вызванные действиями каких-либо лиц (кроме сотрудников Tektronix) по установке, ремонту или обслуживанию изделия; б) исправлять повреждения, вызванные неправильной эксплуатацией изделия или его подключением к несовместимому оборудованию; в) исправлять повреждения или неполадки, вызванные использованием расходных материалов, отличных от рекомендованных корпорацией Tektronix; а также г) обслуживать изделие, подвергшееся модификации или интегрированное с иным оборудованием таким образом, что это увеличило время или сложность обслуживания изделия.

ДАННАЯ ГАРАНТИЯ ПРЕДОСТАВЛЯЕТСЯ ТЕКТРОНИХ НА ДАННОЕ ИЗДЕЛИЕ НА УСЛОВИЯХ ЗАМЕНЫ ЛЮБЫХ ДРУГИХ ГАРАНТИЙ, ДАННЫХ ЯВНО ИЛИ ПОДРАЗУМЕВАВШИХСЯ. КОРПОРАЦИЯ ТЕКТРОНИХ И ЕЕ ПОСТАВЩИКИ ОТКАЗЫВАЮТСЯ ОТ ЛЮБЫХ ДРУГИХ ПОДРАЗУМЕВАЕМЫХ ГАРАНТИЙ ТОВАРНОСТИ ИЛИ ПРИГОДНОСТИ ДЛЯ ДРУГИХ ЦЕЛЕЙ. ОТВЕТСТВЕННОСТЬ КОРПОРАЦИИ ТЕКТРОНИХ ПО ДАННОМУ ГАРАНТИЙНОМУ ОБЯЗАТЕЛЬСТВУ ОГРАНИЧИВАЕТСЯ ТОЛЬКО РЕМОНТОМ ИЛИ ЗАМЕНОЙ ДЕФЕКТНЫХ ИЗДЕЛИЙ ЗАКАЗЧИКАМ. КОРПОРАЦИЯ ТЕКТРОНИХ И ЕЕ ПОСТАВЩИКИ НЕ НЕСУТ ОТВЕТСТВЕННОСТИ ЗА КОСВЕННЫЙ, СПЕЦИФИЧЕСКИЙ ИЛИ КАКОЙ-ЛИБО ОПОСРЕДОВАННЫЙ УЩЕРБ ДАЖЕ В ТОМ СЛУЧАЕ, ЕСЛИ ПРЕДСТАВИТЕЛИ КОРПОРАЦИИ ТЕКТРОНИХ БЫЛИ ЗАРАНЕЕ УВЕДОМЛЕНЫ О ВОЗМОЖНОСТИ ТАКОГО УЩЕРБА.

[W2 – 15AUG04]

Оглавление

Общие правила техники безопасности.....	iii
Правила техники безопасности при техническом обслуживании	v
Защита окружающей среды	vi
Предисловие	vii
Документация	vii
Условные обозначения, используемые в данном руководстве по эксплуатации	vii
Возвращение пробника для обслуживания	viii
Основные функции	1
Установка.....	2
Обращение с головкой пробника.....	3
Размагничивание пробника	4
Подключение к цепи	5
Элементы управления и индикаторы пробника	6
Проверка работоспособности и основной режим эксплуатации	13
Основной режим эксплуатации	14
Примеры применения.....	15
Измерение индуктивности	15
Измерение числа витков катушки индуктивности	17
Принадлежности и опции	19
Стандартные принадлежности	19
Дополнительные принадлежности	20
Опции	22
Основы выполнения измерений	23
Размагничивание пробника при помощи зажатого зажимами проводника, не подключенного к источнику питания	23
Измерение разностного тока	24
Расширение диапазона токов	25
Увеличение чувствительности	26
Синфазный шум/ошибки, связанные с действием магнитного поля	27
Связь по переменному и постоянному току	27
Максимальные предельные значения тока	27
Технические характеристики	31
Гарантированные характеристики	31
Типичные характеристики.....	32
Номинальные характеристики.....	35
Сертификация и соответствие стандартам	35
Техническое обслуживание, выполняемое пользователем	37
Программно-аппаратное обеспечение осциллографа.....	37
Устранение неполадок	37
Чистка	38
Проверка рабочих характеристик.....	39
Необходимое оборудование.....	40
Изготовление контура постоянного тока	41

Настройка оборудования	41
Точность усиления по постоянному току	42
Время нарастания и полоса пропускания	45
Протокол испытаний	47
Регулировка	48
Необходимое оборудование	48
Настройка оборудования	48
Точность усиления по постоянному току	49
Ремонт	50
Ремонт пробника	50
Разборка пробника	51
Повторная сборка	55
Заменяемые детали	56
Предметный указатель	

Общие правила техники безопасности

Во избежание травм, а также повреждений данного изделия и подключаемого к нему оборудования необходимо соблюдать следующие правила техники безопасности.

Используйте изделие в строгом соответствии с инструкциями, чтобы исключить фактор риска.

Процедуры по обслуживанию устройства могут выполняться только квалифицированным персоналом.

Пожарная безопасность и предотвращение травм

Соблюдайте правила подсоединения и отсоединения. Не подсоединяйте и не отсоединяйте пробники и провода, когда они подключены к источнику напряжения.

Соблюдайте правила подсоединения и отсоединения. Перед подсоединением или отсоединением токового пробника необходимо обесточить проверяемую цепь.

Соблюдайте правила подсоединения и отсоединения. Перед подсоединением пробника к тестируемой системе подсоединяйте его выход к измерительному прибору. Подсоедините опорный вывод пробника к проверяемой цепи перед подсоединением входа пробника. Перед отсоединением пробника от измерительного прибора отсоединяйте его вход и опорный вывод от тестируемой системы.

Используйте защитное заземление. Прибор заземляется через провод заземления шнура питания базового компьютера. Во избежание поражения электрическим током соответствующий контакт кабеля питания должен быть заземлен. Проверьте наличие защитного заземления, прежде чем выполнять подсоединение к выходам и входам прибора.

Соблюдайте ограничения на параметры разъемов. Во избежание воспламенения или поражения электрическим током проверьте все допустимые номиналы и маркировку на приборе. Перед подсоединением прибора просмотрите дополнительные сведения по номинальным ограничениям, содержащиеся в руководстве к прибору.

Не подавайте на разъемы, в том числе на разъем общего провода, напряжение, превышающее допустимое для данного прибора номинальное значение.

Не подсоединяйте токовый пробник к проводникам, несущим напряжение выше предела, допустимого для токового пробника.

Не используйте прибор с открытым корпусом. Использование прибора со снятым кожухом или защитными панелями не допускается.

Не пользуйтесь неисправным прибором. Если имеется подозрение, что прибор поврежден, передайте его для осмотра специалисту по техническому обслуживанию.

Избегайте прикосновений к оголенным участкам проводки. Не прикасайтесь к неизолированным соединениям и компонентам, находящимся под напряжением.

Не пользуйтесь прибором в условиях повышенной влажности.

Не пользуйтесь прибором во взрывоопасных средах.

Не допускайте попадания влаги и загрязнений на поверхность прибора.

Обеспечьте надлежащую вентиляцию. Дополнительные сведения по обеспечению надлежащей вентиляции при установке изделия содержатся в руководстве.

Условные обозначения в данном руководстве.

Ниже приводится список условных обозначений, используемых в данном руководстве.



ПРЕДУПРЕЖДЕНИЕ. Предупреждения о действиях и условиях, представляющих угрозу для жизни или способных нанести вред здоровью.



ОСТОРОЖНО. Предостережения о действиях и условиях, способных привести к повреждению данного прибора или другого оборудования.

Символы и условные обозначения в данном руководстве

Ниже приводится список возможных обозначений на изделии.

- Обозначение DANGER (Опасно!) указывает на непосредственную опасность получения травмы.
- Обозначение WARNING (Внимание!) указывает на возможность получения травмы при отсутствии непосредственной опасности.
- Обозначение CAUTION (Осторожно!) указывает на возможность повреждения данного изделия и другого имущества.

Ниже приводится список символов на изделии.



ОСТОРОЖНО
См. руководство



Не присоединять и не отсоединять
от оголенных проводов,
НАХОДЯЩИХСЯ ПОД
ОПАСНЫМ НАПРЯЖЕНИЕМ



Хрупкое.
Не ронять.



ОСТОРОЖНО
Горячая поверхность

Правила техники безопасности при техническом обслуживании

Процедуры по обслуживанию устройства могут выполняться только квалифицированным персоналом. Прежде чем выполнять какие-либо процедуры по обслуживанию, ознакомьтесь с *Правилами техники безопасности при техническом обслуживании* и *Общими правилами по технике безопасности*.

Операции по обслуживанию не должны выполняться в одиночку. При обслуживании и настройке прибора рядом должен находиться человек, способный оказать первую помощь и выполнить реанимационные мероприятия.

Отсоедините питание. Во избежание поражения электрическим током выключите прибор, а затем отсоедините шнур питания от электросети.

При обслуживании прибора с включенным питанием примите необходимые меры предосторожности. В данном приборе возможно наличие опасных напряжений и токов. Прежде чем снимать защитные панели, производить пайку или замену компонентов, отключите питание, удалите батарею (при ее наличии) и отсоедините измерительные кабели.

Во избежание поражения электрическим током не прикасайтесь к неизолированным соединениям.

Защита окружающей среды

В этом разделе содержатся сведения о влиянии прибора на окружающую среду.

Утилизация прибора по окончании срока службы

При утилизации прибора и его компонентов необходимо соблюдать следующие правила:

Утилизация оборудования. Для производства этого прибора потребовалось извлечение и использование природных ресурсов. Прибор может содержать вещества, опасные для окружающей среды и здоровья людей в случае его неправильной утилизации. Во избежание утечки подобных веществ в окружающую среду и для сокращения расхода природных ресурсов рекомендуется утилизировать данный прибор таким образом, чтобы обеспечить максимально полное повторное использование материалов.

Символ, изображенный ниже, означает, что данный прибор соответствует требованиям Европейского Союза согласно Директиве 2002/96/ЕС об утилизации электрического и электронного оборудования (WEEE). Сведения об условиях утилизации см. в разделе технической поддержки на веб-сайте Tektronix (www.tektronix.com).



Ограничение распространения опасных веществ

Прибор относится к контрольно-измерительному оборудованию и не подпадает под действие директивы 2002/95/ЕС RoHS. Прибор соответствует требованиям директивы RoHS за исключением наличия шестивалентного хрома в покрытии поверхностей алюминиевых деталей шасси, сборочных приспособлений и оловянно-свинцового припоя 63/37, использованного при монтаже плат.

Предисловие

В данном руководстве по эксплуатации рассматриваются вопросы, связанные с установкой и работой токового пробника TSP0150. В данном руководстве по эксплуатации описаны основные принципы работы и возможности пробников. Также можно обратиться к веб-сайту Tektronix, содержащему данный документ и другую, дополнительную информацию.

Документация

Тема	Используйте следующие документы *
Пробник TSP0150: Первое включение, проверка работоспособности, основы работы, технические характеристики, проверка рабочих характеристик	Прочтите данное руководство по эксплуатации.
Подробно о работе осциллографа, справке по интерфейсу пользователя, командах GRIP	Обратитесь к электронной справке в меню Help (справка) основного прибора.

* Чтобы получить доступ к документации, установленной на приборе, нажмите кнопку **Start** (Пуск) на панели задач и выберите **Programs > TekApplications** (Программы > TekApplications).

Условные обозначения, используемые в данном руководстве по эксплуатации

Следующий значок используется в данном руководстве по эксплуатации для обозначения последовательности действий.

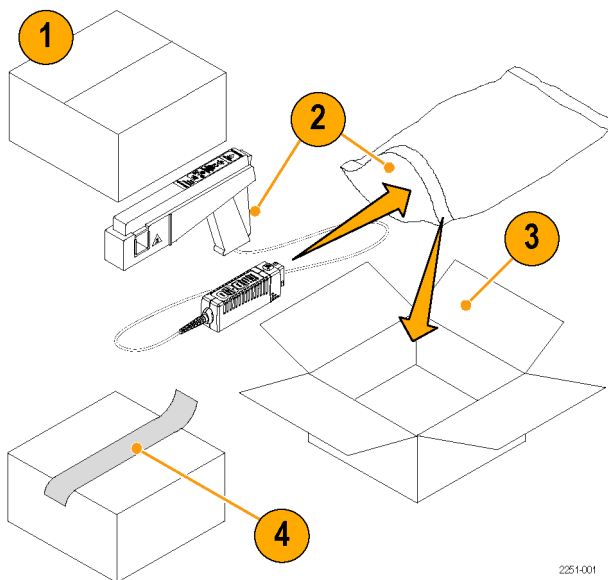


Возвращение пробника для обслуживания

Если необходимо выполнить обслуживание пробника, необходимо вернуть пробник в Tektronix. Если оригинальная упаковочная тара отсутствует или непригодна для применения, используйте следующие рекомендации по упаковке:

Упаковка для транспортировки

1. Используйте коробку из гофрированного упаковочного картона, внутренние размеры которой, как минимум, на 2,5 см больше соответствующих размеров пробника. Предел прочности картона коробки должен быть не менее 90,8 кг.
2. Поместите пробник в антистатический пакет или заверните его, чтобы защитить его от влаги.
3. Поместите пробник в коробку и зафиксируйте его с помощью легкого упаковочного материала.
4. Запечатайте упаковочную картонную коробку клеевой лентой.
5. Адрес для отправки приведен в начале данного руководства по эксплуатации в разделе *Как связаться с компанией Tektronix*.

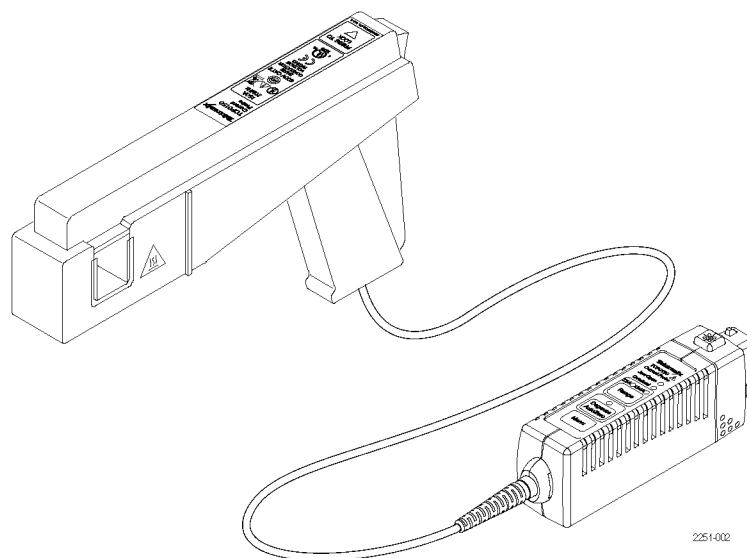


2251-001

Основные функции

Точные измерения при помощи токового пробника TCP0150 обеспечены в диапазоне частот от нуля до 20 МГц. Пробник объединяет испытанную, основанную эффекте Холла технологию, с интерфейсом осциллографа Tektronix TekVPI. Основные функции включают в себя:

- Полоса пропускания >20 МГц, время нарастания <17,5 нс
- Возможность измерения переменного/постоянного тока
- Пиковый импульсный ток 500 А (PW <30 мкс)
- Выбор диапазона шириной 25 А или 150 А
- Чувствительность 5 мА (на осциллографах TekVPI, поддерживающих настройку 1 мВ/дел.)
- Стандартная точность для постоянного тока 1 %
- Размагничивание/автоматическая установка нуля при помощи одной кнопки
- Управление пробником посредством системы меню осциллографа или дистанционно через осциллограф
- Прямое масштабирование и выдача показаний устройства на основные приборы
- Связь по переменному току (зависит от осциллографа)



2251-002

Установка

1. Вставьте пробник во входное гнездо TekVPI. При полном вхождении в него происходит фиксация пробника со щелчком.

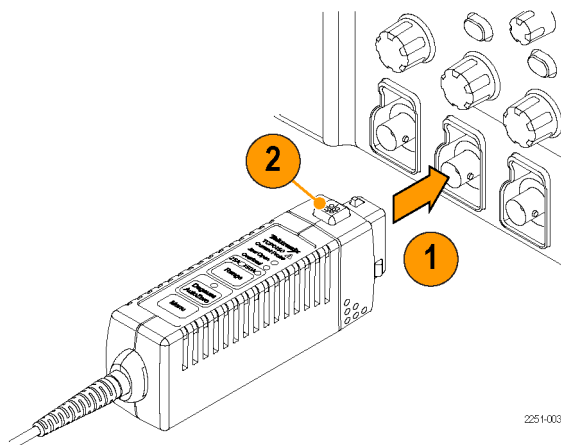
При подключении пробника основной прибор считывает из него информацию и идентифицирует как устройство. Все светодиодные индикаторы пробника на короткое время загораются, выполняя функцию быстрой визуальной проверки подключения.

2. Чтобы отсоединить пробник, нажмите на кнопку защелки и вытащите его из гнезда прибора.

ПРИМЕЧАНИЕ. Для сохранения полной работоспособности пробника прибор TekVPI может потребовать обновления встроенной микропрограммы. (См. стр. 37, Программно-аппаратное обеспечение осциллографа.)



ОСТОРОЖНО. Во избежание перегрева модуля компенсации проследите, чтобы при подсоединении к осциллографу все вентиляционные отверстия были свободны.



2251-003

Обращение с головкой пробника

1. Чувствительный к току сердечник U-образной формы (зажим) находится в передней части пробника.



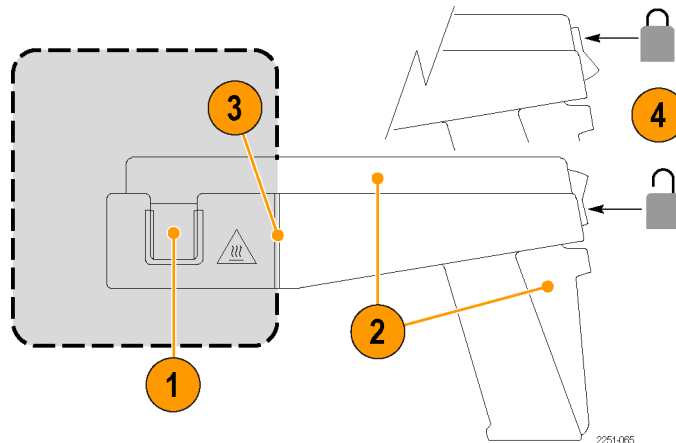
ОСТОРОЖНО. Во избежание риска возгорания не подключайте токовый пробник к находящемуся под напряжением оголенному проводнику и, соответственно, не отключайте от него. Сердечник не изолирован. При испытании неизолированных контуров, прежде чем подключать или отключать пробник, снимите напряжение.

2. Защелка, находящаяся в задней части пробника, открывает и закрывает ползун над зажимом и испытуемым проводником.
3. При подключении к контуру, находящемуся под напряжением, держите руки на расстоянии, достаточном, чтобы избежать случайного прикосновения (вне затененной области).



ПРЕДУПРЕЖДЕНИЕ. Во избежание риска получения удара электрическим током держите руки за пределами области, не гарантирующей безопасности доступа.

4. Нажмите верхнюю часть блокирующего переключателя, чтобы зафиксировать ползун, и нижнюю – чтобы освободить его.

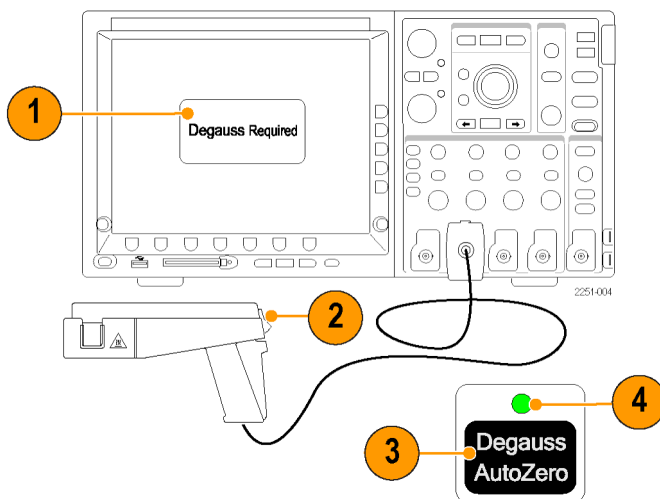


Размагничивание пробника

1. После того как пробник будет идентифицирован основным прибором:
 - Экран дисплея подсказывает о необходимости размагнитить пробник.
 - Многоцветный СИД состояния Degauss/AutoZero (размагничивание/автоматическая установка нуля) на пробнике мигает красным цветом

ПРИМЕЧАНИЕ. Когда этот СИД мигает красным цветом, заявленное усиление по постоянному току и смещение не гарантируются.

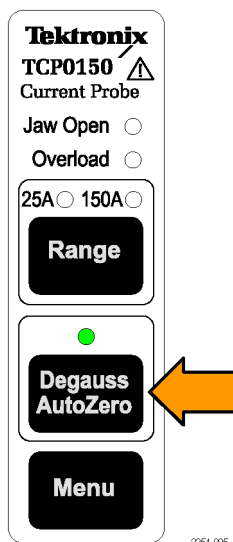
2. Заблокируйте ползун пробника, когда в его зажиме нет проводника.
3. Нажмите кнопку **Degauss/AutoZero** (размагничивание/автоматическая установка нуля) на пробнике или в окне Degauss (размагничивание) основного прибора.
4. Чтобы показать, что программа размагничивания благополучно выполнена, и пробник находится в нормальном рабочем режиме, многоцветный светодиодный индикатор состояния Degauss/AutoZero (размагничивание/автоматическая установка нуля) светится зеленым цветом.



Совет

Для обеспечения заявленной точности измерений производите размагничивание пробника в каждом из следующих случаев:

- После включения измерительной системы и ее последующего 20-минутного прогревания
- Перед подключением пробника к проводнику
- Каждый раз, когда происходит перегрузка по току или перегрев
- Каждый раз, когда пробник попадает под действие сильного внешнего магнитного поля

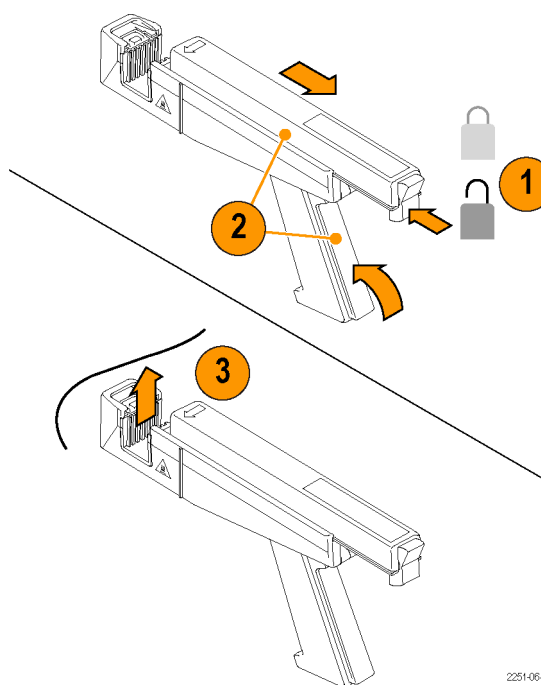


Подключение к цепи



ОСТОРОЖНО. Чтобы не повредить сердечник пробника, не роняйте пробник, не подвергайте его механическим ударам, деформации или резким изменениям условий окружающей среды.

1. Нажмите нижнюю часть блокирующего переключателя, чтобы освободить ползун.
2. Сожмите рукоятку защелки, чтобы открыть зажим.
3. Охватите зажимом проводник контура.



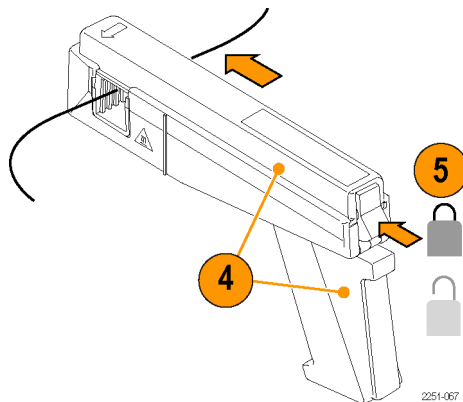
4. Освободите защелку, чтобы ползун закрыл зажим.
5. Нажмите верхнюю часть блокирующего переключателя, чтобы зафиксировать ползун.



ПРЕДУПРЕЖДЕНИЕ. Во избежание риска удара электрическим током при работе с пробником на оголенных проводах или электрической шине пользуйтесь средствами индивидуальной защиты (например, перчатками).



ПРЕДУПРЕЖДЕНИЕ. Не превышайте номинальное напряжение неизолированного провода для данного пробника. Более подробную информацию см. в разделе технических характеристик.

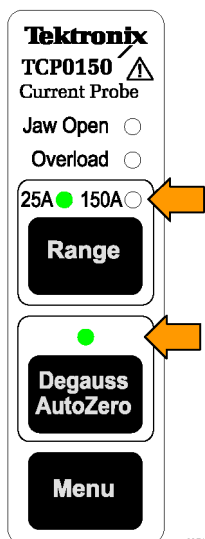


Элементы управления и индикаторы пробника

При подключении пробника к осциллографу все СИД должны кратко мигнуть, после чего, по крайней мере, два из них должны остаться гореть, указывая на:

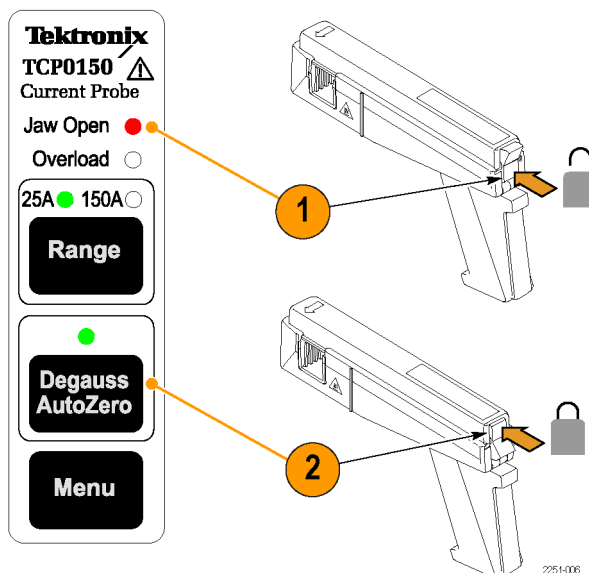
- Выбранный диапазон тока
- Состояние Degauss/AutoZero (размагничивание/автоматическая установка нуля)

ПРИМЕЧАНИЕ. В случае некоторых основных приборов пробник запоминает диапазон и восстанавливает его при циклическом изменении мощности.



Светодиодный индикатор Jaw Open (зажим открыт)

1. Если горит СИД Jaw Open (зажим открыт), ползун пробника находится в открытом положении.
2. Чтобы точно измерить ток или размагнитить пробник, переведите ползун пробника в закрытое положение.



Светодиодный индикатор Overload (перегрузка)

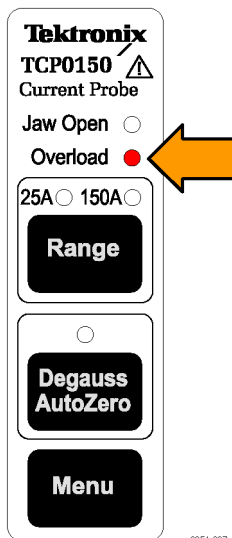
Многоцветный светодиодный индикатор Overload (перегрузка) предупреждает о превышении технических условий. Аварийные ситуации, характеризующиеся СИД Overload (перегрузка):

- Свечение красным цветом. Превышено максимальное предельное значение входного постоянного тока
- Свечение оранжевым цветом. Превышено значение безопасной рабочей температуры пробника
- Мигание красным и оранжевым цветом. Превышены как максимальное предельное значение входного постоянного тока, так и значение безопасной рабочей температуры пробника

ПРИМЕЧАНИЕ. При превышении безопасной рабочей температуры пробник должен выключиться. Чтобы восстановить работу пробника, отключите его от осциллографа, дайте ему остыть и подключите снова.

Совет

Перегрузка по входному току может привести к намагничиванию пробника. После перегрузки обязательно размагничивайте пробник.

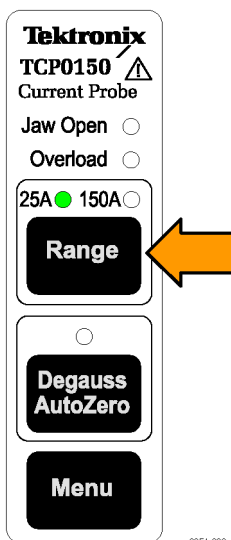


2251-007

Кнопка и СИДы Range (диапазон)

Выбор диапазона тока величиной 25 А или 150 А осуществляется нажатием кнопки **Range** (диапазон).

СИДы зеленого цвета указывают выбранный диапазон. Этот диапазон и единицы измерения также отображаются на экране осциллографа.



2254-008

Кнопка и СИД Degauss/AutoZero (размагничивание/автоматическая установка нуля)

Если многоцветный светодиодный индикатор состояния Degauss/AutoZero (размагничивание/автоматическая установка нуля) мигает красным цветом, необходимо в обязательном порядке выполнить размагничивание пробника.

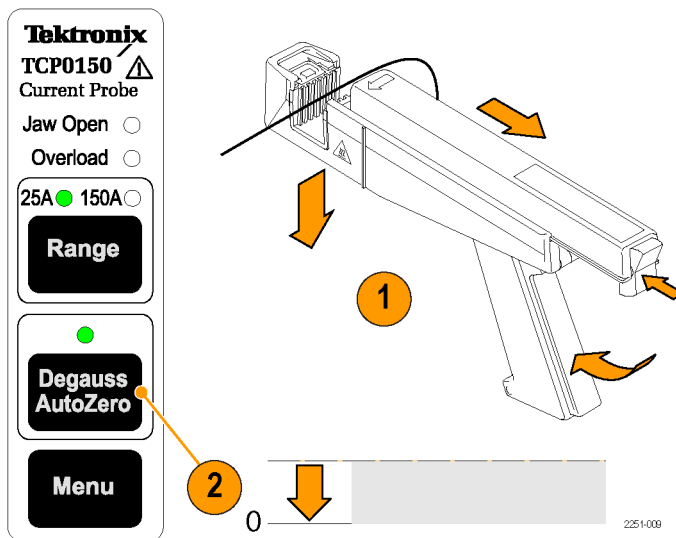
Если индикатор мигает оранжевым цветом, рекомендуется выполнить размагничивание пробника. Когда СИД мигает оранжевым цветом, заявленные погрешности усиления по постоянному току и смещения не гарантируются.

Функция Degauss/AutoZero (размагничивание/автоматическая установка нуля) также «обнуляет» в пробнике любое смещение по постоянному току.

Чтобы размагнитить пробник, выполните следующие действия:

1. Отключите пробник от источника тока и зафиксируйте ползун.
2. Чтобы запустить процедуру размагничивания, нажмите кнопку Degauss/AutoZero (размагничивание/автоматическая установка нуля).

После успешного завершения процедуры Degauss/AutoZero (размагничивание/автоматическая установка нуля) светодиодный индикатор загорается зеленым цветом.

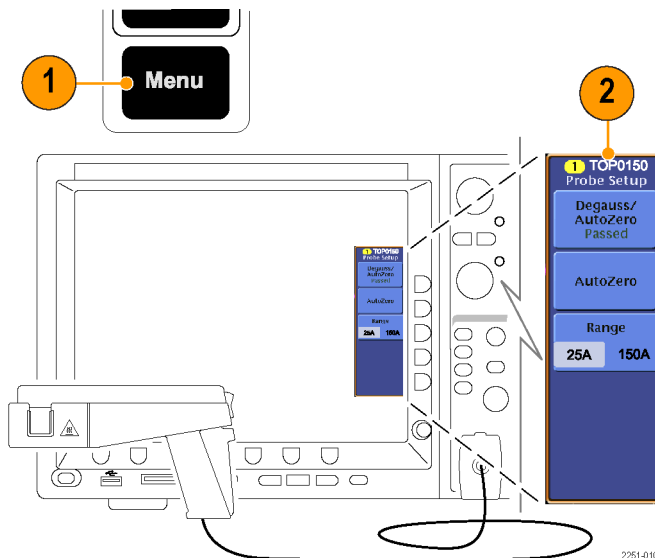


Кнопка Menu (меню)

1. Нажмите на пробнике кнопку **Menu** (меню).
2. На экране отображается окно Probe Setup (настройка пробника) или Probe Controls (элементы управления пробника), в котором приводятся настройки пробника; тип окна зависит от модели осциллографа. (См. стр. 12, *Дополнительные экраны пробника*.)

Для изменения настроек пробника или доступа к дополнительной информации о нем используйте экранные кнопки.

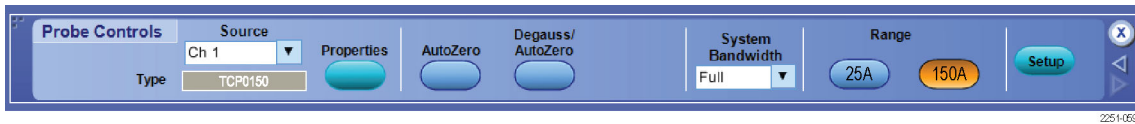
3. Чтобы закрыть экран, нажмите кнопку **Menu** (меню) еще раз.



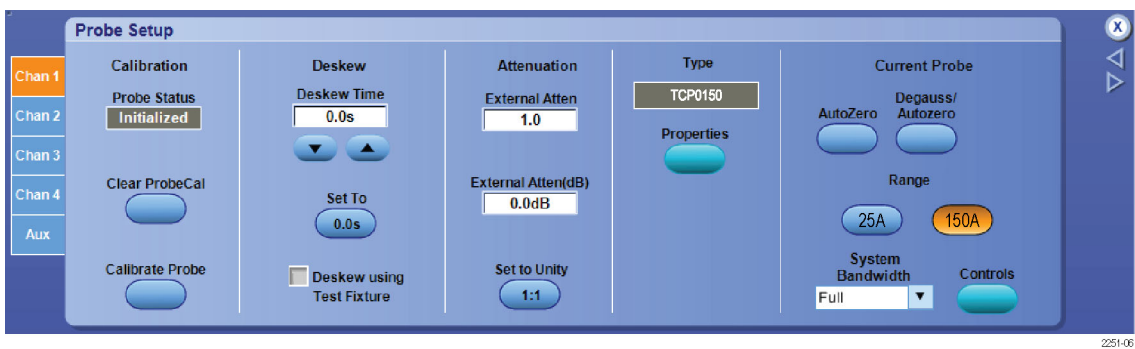
Дополнительные экраны пробника

В зависимости от модели основного осциллографа для пробника могут быть доступны следующие экраны.

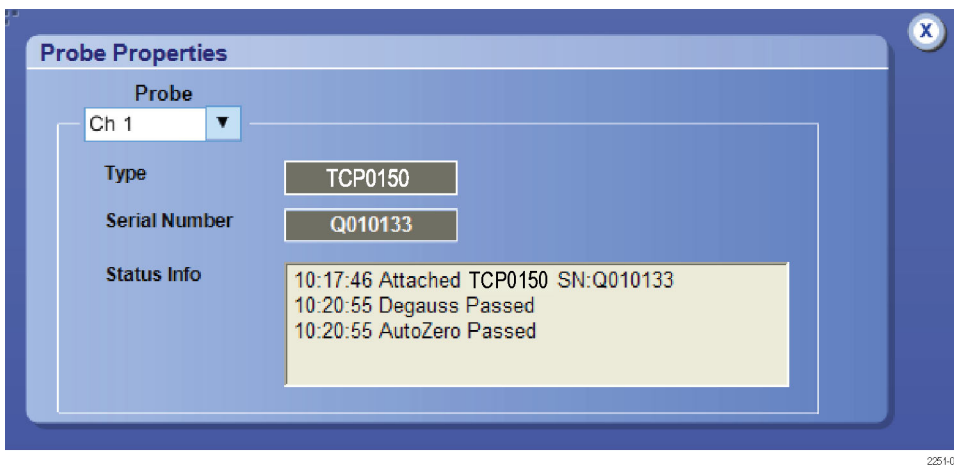
Экран Probe Controls (элементы управления пробника) можно вызвать, воспользовавшись кнопкой **Menu** (меню) пробника, или из других экранов пробника. Он содержит кнопки вызова обычных функций пробника и доступа к другим экранам пробника, таким как Probe Setup (настройка пробника) и Probe Properties (свойства пробника).



Чтобы вызвать экран Probe Setup (настройка пробника), нажмите кнопку **Setup** (настройка).



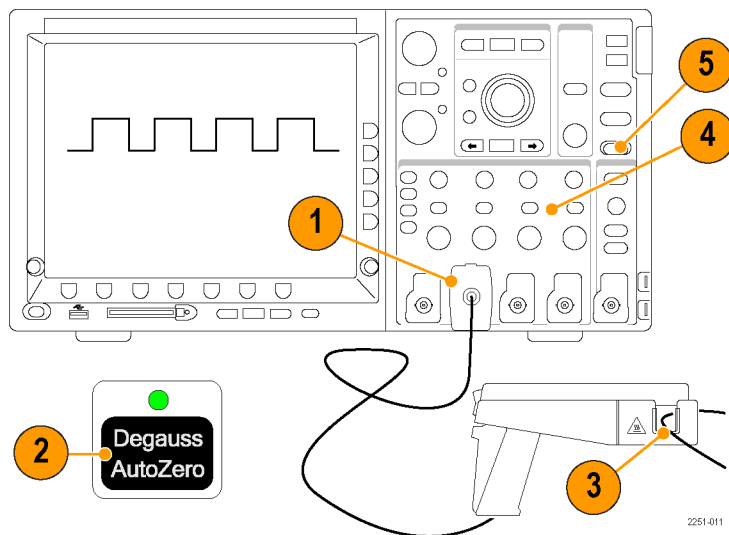
Чтобы вызвать экран Probe Properties (свойства пробника), нажмите кнопку **Properties** (свойства).



Проверка работоспособности и основной режим эксплуатации

Следующая процедура выполняется для проверки надлежащей работоспособности пробника. Чтобы убедиться, не противоречат ли реальные технические характеристики пробника гарантируемым, выполните процедуры раздела *Проверка рабочих характеристик*. (См. стр. 39.)

1. Подключите пробник к любому каналу (1–4) осциллографа.
2. Нажмите кнопку Degauss/AutoZero (размагничивание/автоматическая установка нуля).
3. Когда СИД Degauss/AutoZero (размагничивание/автоматическая установка нуля) загорится зеленым цветом, подключите пробник к исследуемой цепи.
4. Установите на осциллографе отображение канала пробника.
5. Настройте осциллограф или нажмите кнопку **Autoset** (автонастройка), так чтобы на экране появилось устойчивое изображение осциллограммы.
Устойчивая осциллограмма показывает, что пробник работает должным образом.



2251-011

Основной режим эксплуатации

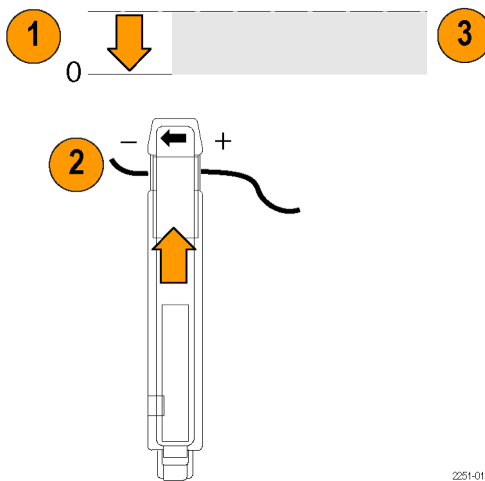
1. Перед подключением пробника к проводнику проверьте состояние дисплея осциллографа.

Если наблюдается смещение по постоянному току, выполните размагничивание пробника. (См. стр. 4, *Размагничивание пробника.*)

2. Для правильного измерения полярности подсоединяйте пробник таким образом, чтобы движение тока от плюса к минусу совпадало со стрелкой на зажиме пробника.

Закройте и зафиксируйте в закрытом положении зажим пробника, предварительно охватив им проводник.

3. Снимите показания, отображаемые на экране осциллографа.



2251-012



ОСТОРОЖНО. Во избежание электрического удара или возгорания не превышайте уровень номинального напряжения неизолированного провода, заявленный для пробника. (См. стр. 31, *Технические характеристики.*)

Примеры применения

В этом разделе описаны способы применения пробника в типичных случаях устранения неполадок и способы расширения возможностей измерительной системы.

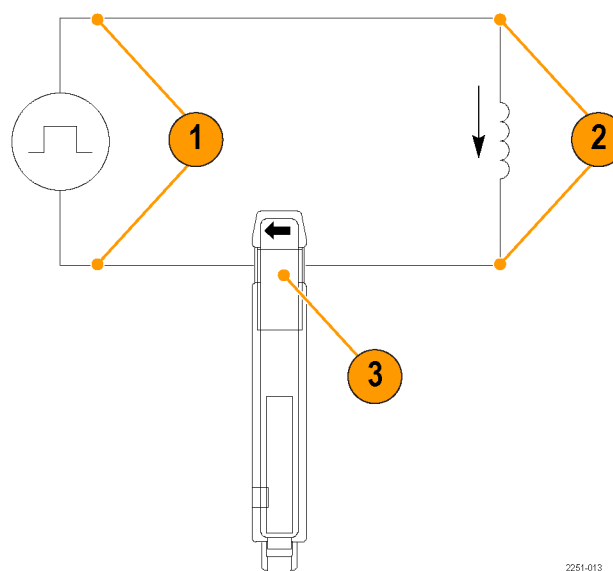
Измерение индуктивности

Токовый пробник можно использовать для измерения индуктивности катушек, подключенных к известному импульсному источнику питания с низким или высоким импедансом.

Импульсные источники с низким импедансом

На данном рисунке показан генератор импульсов постоянного напряжения с чрезвычайно низким выходным импедансом, соединенный с катушкой индуктивности, имеющей низкое сопротивление.

1. Подсоедините катушку индуктивности к выходным клеммам генератора импульсов.
2. Поддерживайте постоянное напряжение на катушке индуктивности.
3. Захватите токовым пробником один из проводов источника.



2251-013

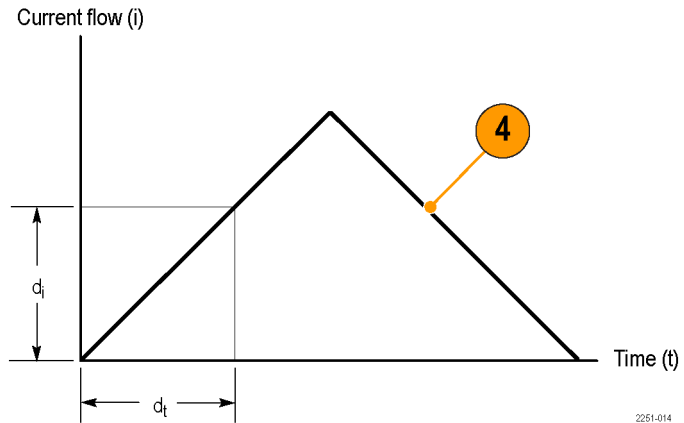
ПРИМЕЧАНИЕ. Если импеданс пробника составляет значительную часть общей индуктивности цепи, точность измерения снижается. Вносимый пробником импеданс приводится среди технических характеристик пробника.

4. Измерьте пилообразный сигнал тока. Индуктивность эффективно определяется по наклону изображенного на рисунке сигнала тока.
5. Формула расчета индуктивности:

$$L = \frac{-E}{\frac{di}{dt}}$$

где:

L – индуктивность в генри,
 E – напряжение генератора импульсов,
 dt – промежуток времени,
 di – изменение тока.



2251-014

Импульсные источники с высоким импедансом

Если импульсный источник имеет более высокий импеданс с известным активным сопротивлением, так что с увеличением тока выходное напряжение падает, индуктивность катушки можно рассчитать на основе постоянной времени кривой заряда.

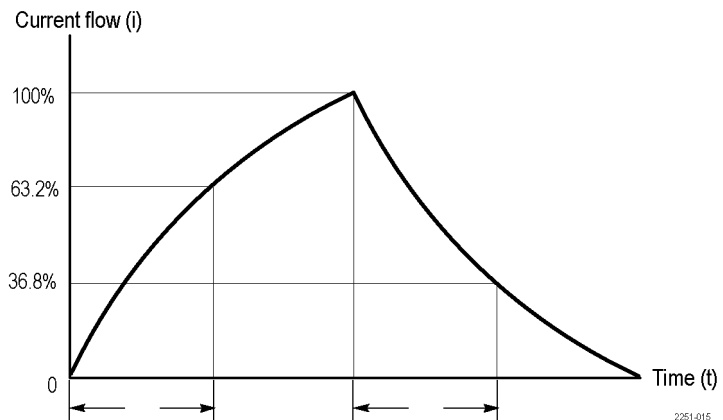
На пилообразном сигнале тока показано, как получают значения для формулы расчета индуктивности.

Для расчета индуктивности на базе измерения тока используйте следующую формулу:

$$L = \tau R$$

где:

L – индуктивность в генри,
 τ – время, необходимое для того, чтобы ток возрос или упал на 63,2 % от своего максимального значения,
 R – внутреннее сопротивление генератора импульсов.



2251-015

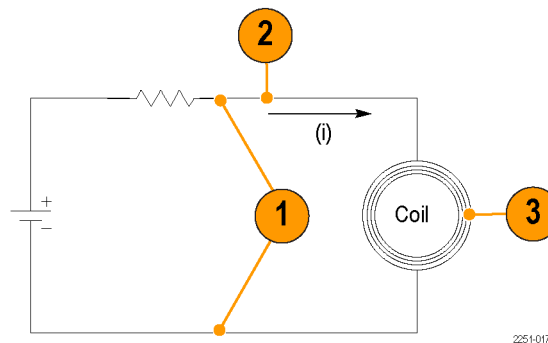
Измерение числа витков катушки индуктивности

Чтобы определить приблизительное число витков катушки индуктивности, выполните следующие действия:

1. Подсоедините катушку индуктивности к некоторому источнику тока, как показано на рисунке.
2. Измерьте входной ток на одном из проводов катушки индуктивности.
3. Захватите токовым пробником катушку индуктивности и измерьте значение тока.

Число витков равно отношению тока катушки к входному току.

ПРИМЕЧАНИЕ. Точность данного метода определяется точностью измерения тока. Более точная процедура приведена на следующей странице.



2251-017

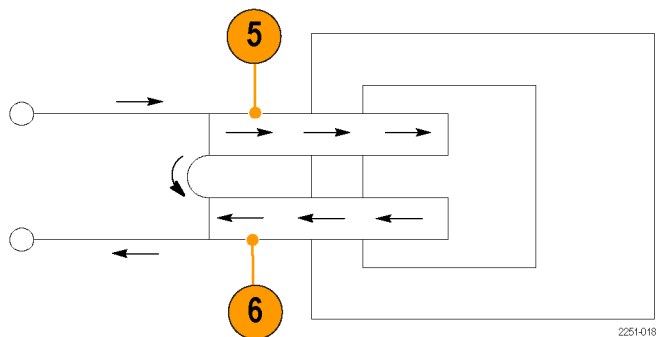
Для более точного измерения числа витков необходимо в качестве эталона использовать катушку с известным числом витков. Выполните следующие действия:

4. Повторите шаги 1 и 2 и сделайте следующие изменения:
5. Поместите в токовый пробник эталонную катушку.
6. Поместите в токовый пробник исследуемую катушку таким образом, чтобы токи были направлены противоположно друг другу, как показано на рисунке. Необходимо следить за полярностью тока катушки, чтобы определить, больше или меньше витков содержит исследуемая катушка по сравнению с эталонной. Число витков определяется по формуле:

$$N_2 = N_1 \times (I_m \div I_1)$$

где:

- N_2 – число витков исследуемой катушки,
- N_1 – число витков эталонной катушки,
- I_m – измеренный ток катушки,
- I_1 – входной ток.



Принадлежности и опции

В этом разделе перечислены стандартные принадлежности и приведены сведения об их использовании. В соответствующих местах приведены характеристики принадлежностей, что позволяет выбрать оптимальный вариант.

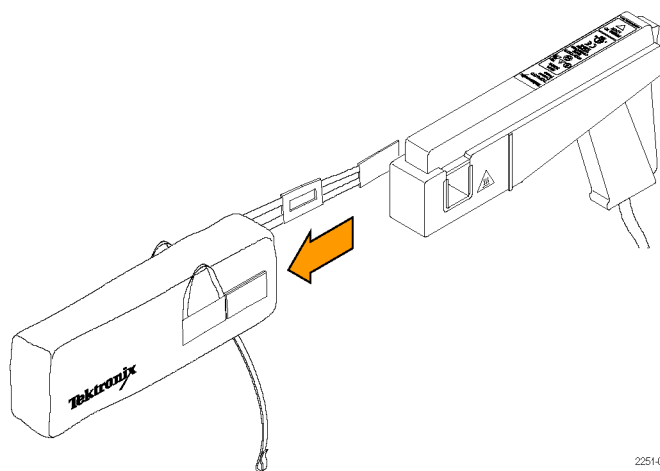
Стандартные принадлежности

Защитная крышка

Во избежание случайного повреждения пробника, когда он находится на рабочем столе, содержите его в защитном чехле с подкладкой.

1. Вставьте пробник в защитный чехол.
2. Зафиксируйте защитный чехол на пробнике при помощи ремешка.
3. Чтобы чехол всегда находился вместе с пробником, прикрепите его поводком к кабелю пробника.

Номер по каталогу Tektronix для повторного заказа: 016-1924-XX



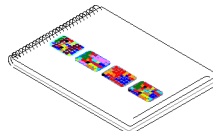
2251-019

Руководство по эксплуатации

Настоящее руководство по эксплуатации содержит инструкции по эксплуатации и техническому обслуживанию.

Номер по каталогу Tektronix для повторного заказа:

- 071-2251-XX (на английском языке)
- 071-2252-XX (на японском языке)
- 071-2253-XX (на упрощенном китайском языке)



Дополнительные принадлежности

В этом разделе перечислены дополнительные принадлежности, которые можно приобрести, чтобы упростить выполнение своих задач измерения.

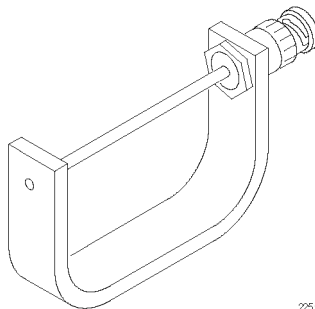
Токовая петля

Для процедур проверки рабочих характеристик используйте токовую петлю с одним витком и сопротивлением 50 Ом. Байонетный разъем обеспечивает простое подключение источников тока.



ПРЕДУПРЕЖДЕНИЕ. Чтобы снизить риск удара электрическим током, не пользуйтесь этой принадлежностью при напряжениях выше 30 В (ср. квадратичное), 42 В (пиковое) или 60 В (постоянный ток).

Применение этой принадлежности ограничено уровнем 0,5 Вт (ср. квадратичное) и недопустимо при более опасных напряжениях.



2251-020

Номер по каталогу Tektronix для повторного заказа: 015-0601-50

Приспособление для компенсации сдвига по фазе и калибровки

Данное устройство подсоединяется к основным приборам, поддерживающим процедуры калибровки пробника и компенсации фазового сдвига. Процедуры компенсации фазового сдвига позволяют компенсировать отклонения усиления и разницу в синхронизации пробников тока и напряжения. Необходимые инструкции см. в руководстве по эксплуатации осциллографа или в документации по приспособлению.



ПРЕДУПРЕЖДЕНИЕ. Чтобы снизить риск удара электрическим током, не пользуйтесь этой принадлежностью при напряжениях выше 30 В (ср. квадратичное), 42 В (пиковое) или 60 В (постоянный ток).

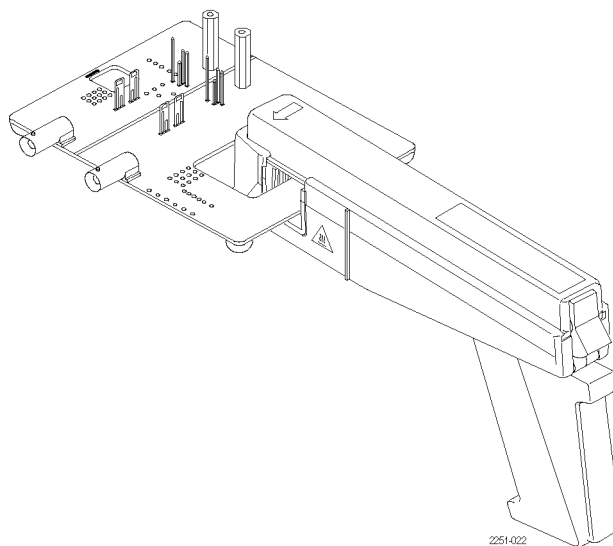
Применение этой принадлежности ограничено уровнем 2 Вт (ср. квадратичное) и недопустимо при более опасных напряжениях.

Номер по каталогу Tektronix для повторного заказа: 067-1686-00

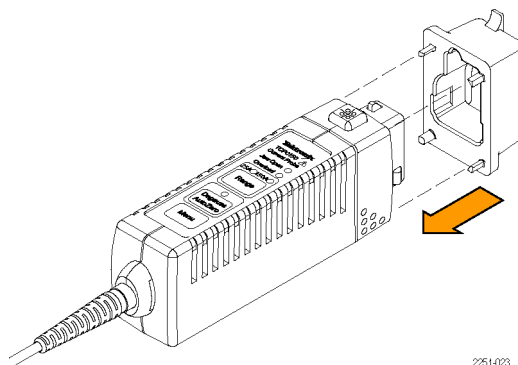
Устройство для обращения с модулем компенсации

Используйте это устройство для открытия модуля компенсации при обслуживании пробника (замена коммутационной панели, кабеля или модуля компенсации). Инструкции по использованию данного устройства приведены при описании процедур замены модуля компенсации.

Номер по каталогу Tektronix для повторного заказа: 003-1892-00



2251-022

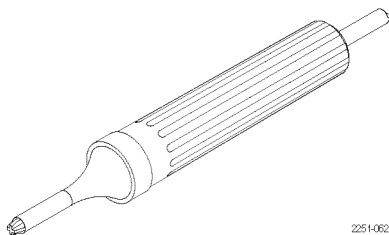


2251-023

Инструмент для настройки

Этот инструмент предназначен для доступа к регулировочным устройствам, находящимся в модуле компенсации. Более подробную информацию см. в процедурах регулировки.

Номер по каталогу Tektronix для повторного заказа: 003-1433-02



Опции

Опции обслуживания

- **Опция CA1.** Выполнение одной калибровки
- **Опция C3.** Оказание услуг по проведению калибровок, 3 года
- **Опция C5.** Оказание услуг по проведению калибровок, 5 лет
- **Опция D1.** Отчет с данными калибровки
- **Опция D3.** Отчет с данными калибровки, 3 года (с опцией C3)
- **Опция D5.** Отчет с данными калибровки, 5 лет (с опцией C5)
- **Опция R3.** Оказание ремонтных услуг, 3 года
- **Опция R5.** Оказание ремонтных услуг, 5 лет

Опции руководств

- **Опция L0.** Руководство по эксплуатации на английском языке
- **Опция L5.** Руководство по эксплуатации на японском языке
- **Опция L7.** Руководство по эксплуатации на китайском языке (упрощенное письмо)

Основы выполнения измерений

Приведенная ниже информация предназначена для облегчения использования всех возможностей токового пробника.

Размагничивание пробника при помощи зажатого зажимами проводника, не подключенного к источнику питания

Токовый пробник можно размагнитить, пока в его зажимах удерживается проводник цепи, не находящейся под напряжением. Преимущество размагничивания при помощи цепи, не находящейся под напряжением, состоит в том, что любое смещение, возникающее из-за паразитных постоянных магнитных полей, компенсируется. Размагничивание с проводником в зажимах пробника исключает необходимость снимать пробник вручную.

ПРИМЕЧАНИЕ. Проследите, чтобы проводник, зажатый зажимами пробника, был полностью обесточен. Любой ток, протекающий по проводнику, будет вызывать остаточное смещение в токовом пробнике и может стать причиной неточного измерения или сбоя.

Для обеспечения размагничивания пробника импеданс цепи должен быть выше 10 мОм. (Сердечник пробника не будет выходить на насыщение при импедансе цепи менее 10 мОм). Пока происходит размагничивание, пробник индуцирует в обесточенной цепи сигнал с параметрами 60 мВ и 200 Гц. Цепь должна быть в состоянии погасить это наведенное напряжение. В измеряемых цепях с низким импедансом может быть наведен ток величиной в несколько ампер. При использовании очень маленьких проводников это может вызывать некоторое беспокойство.

Измерение разностного тока

Для упрощения измерений разностного или нулевого тока в один токовый пробник можно поместить два проводника.



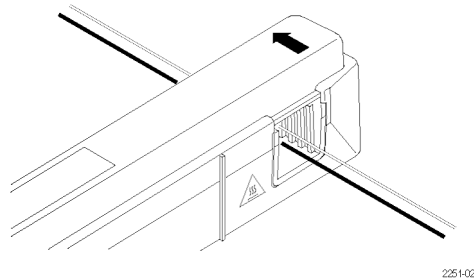
ОСТОРОЖНО. Во избежание повреждения головки пробника не прикладывайте усилий при закрывании ползуна. Это может привести к повреждению пробника. Если не удастся заключить проводник(и) в пробник при помощи ползунка, либо уменьшите количество одновременно измеряемых проводников, либо, если возможно, проведите измерения на проводнике меньшего диаметра.



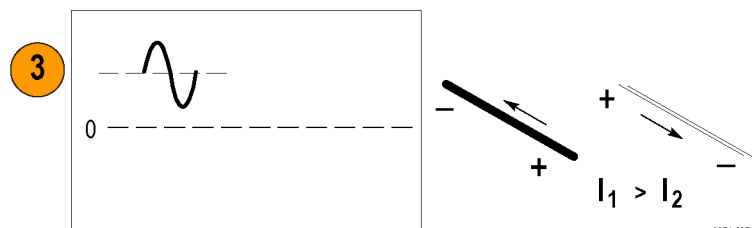
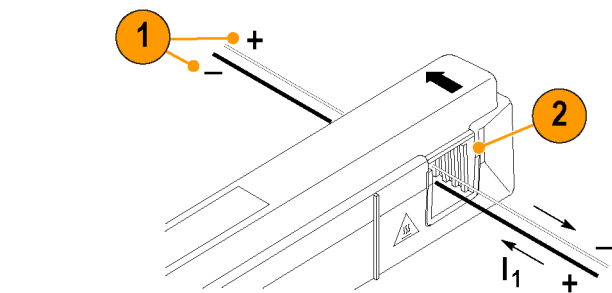
ОСТОРОЖНО. Во избежание возможного возгорания проследите за тем, чтобы в случае работы с несколькими проводниками, имеющими различные источники питания, все проводники были должным образом изолированы друг от друга.

1. Сориентируйте два исследуемых проводника таким образом, чтобы их полярность (+ и -) была противоположно направленной.
2. Охватите эти два проводника токовым пробником. Будьте осторожны, не прищипите проводник зажимами пробника.
3. Измерьте ток.

Условный ток всегда направлен от плюса к минусу. Осциллограмма, находящаяся выше нулевой линии, указывает на то, что проводник с условным током, направленным по стрелке пробника, несет больший ток.

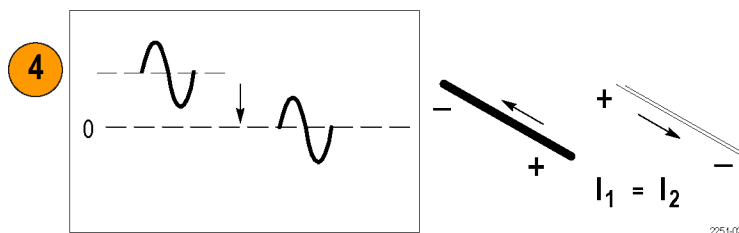


2251-024



2251-025

4. Чтобы добиться нулевого суммарного тока, изменяйте ток в одном из проводников таким образом и до тех пор, пока отображаемый результат измерения не станет равным нулю.



Расширение диапазона токов

Если измеряемое значение тока превышает максимально допустимые для пробника предельные значения, имеется возможность расширить диапазоны измеряемого переменного и постоянного токов без превышения указанных пределов при помощи следующих методов.



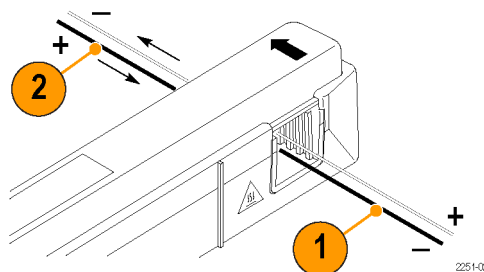
ПРЕДУПРЕЖДЕНИЕ. Во избежание получения травм или порчи оборудования не допускайте работы пробника или его дополнительных принадлежностей в условиях превышения установленных для них ограничений по электрическим параметрам. При использовании нескольких проводников не допускайте превышения ограничений по току для каждого из них.

Расширение диапазона постоянного тока

При необходимости измерения составляющей переменного тока низкой амплитуды, которая накладывается на очень большую стационарную составляющую постоянного тока (например, на ток источника питания), или при необходимости расширения диапазона постоянного тока для пробника можно, используя второй проводник, добавить ток смещения (компенсирующий ток).

Чтобы подать дополнительный компенсирующий ток:

1. Поместите второй проводник с чистой составляющей постоянного тока известной величины в зажимы пробника вместе с исследуемым проводником.
2. Сориентируйте второй проводник так, чтобы компенсирующий ток протекал в направлении, противоположном направлению постоянного тока исследуемого проводника.
3. Чтобы получить результат измерения, добавьте значение компенсирующего тока к отображаемому значению.

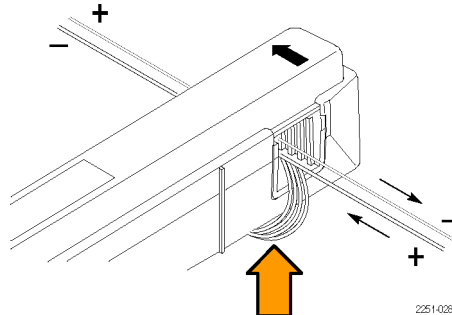


ПРИМЕЧАНИЕ. Помещение в пробник второго проводника приводит к увеличению импеданса при включении и снижению верхней границы полосы пропускания пробника. Намотка дополнительных витков увеличивает импеданс при включении еще больше, при этом еще больше снижая верхнюю границу полосы пропускания.

Чтобы увеличить значение компенсирующего тока, намотайте несколько витков второго проводника вокруг пробника.

Компенсирующий ток равен току, протекающему в проводнике, умноженному на число витков, сделанных вокруг пробника.

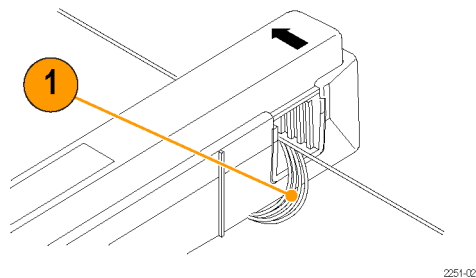
Например, если по второму проводнику протекает постоянный ток 100 мА, и он охватывает пробник пять раз, компенсирующий постоянный ток равен $100 \text{ мА} \times 5$, или 500 мА.



Увеличение чувствительности

При измерении величины постоянного тока или низкочастотных сигналов переменного тока малой амплитуды можно следующим образом повысить чувствительность токового пробника:

1. Наматывайте несколько витков исследуемого проводника вокруг пробника, как показано на рисунке. Величина сигнала умножается на число витков, сделанных вокруг пробника.
2. Чтобы получить фактическое значение тока, разделите отображаемое значение амплитуды на число витков. Например, если проводник обернут вокруг пробника пять раз, и на осциллографе отображается значение постоянного тока 5 мА, фактический ток равен $5 \text{ мА} : 5 = 1 \text{ мА}$.

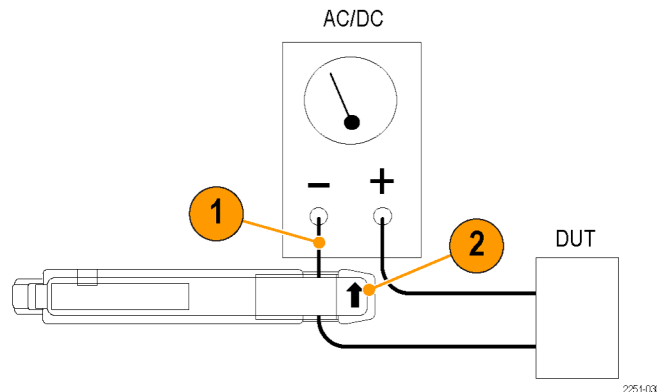


ПРИМЕЧАНИЕ. Намотка дополнительных витков вокруг пробника приводит к увеличению импеданса при включении и снижению верхней границы полосы пропускания пробника.

Синфазный шум/ошибки, связанные с действием магнитного поля

Синфазный шум при высоких частотах и сильные магнитные поля на стороне источника питания исследуемой цепи могут стать причиной возникновения ошибок измерения. Чтобы этого избежать:

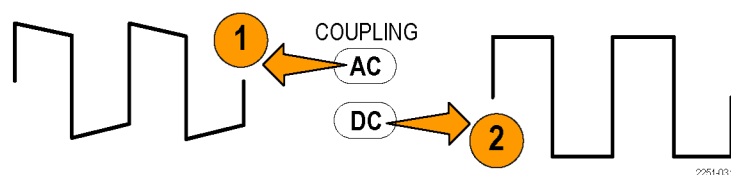
1. Выполняйте измерения на стороне низкого напряжения или на стороне заземления цепи.
2. Соответственно ориентируйте пробник для измерения условного тока (от плюса к минусу).



Связь по переменному и постоянному току

Входной сигнал осциллографа можно сделать связанным либо по постоянному, либо по переменному току. Связь по постоянному току позволяет отобразить составляющие измерения как постоянного, так и переменного тока. При связи по переменному току из отображаемого сигнала удаляется составляющая постоянного тока.

1. Эта низкочастотная квадратная волна отображается с использованием связи по переменному току. Сигнал представляет собой низкочастотный спад.
2. При нажатии кнопки DC Coupling (связь по постоянному току) сигнал отображается в виде правильной прямоугольной осциллограммы.

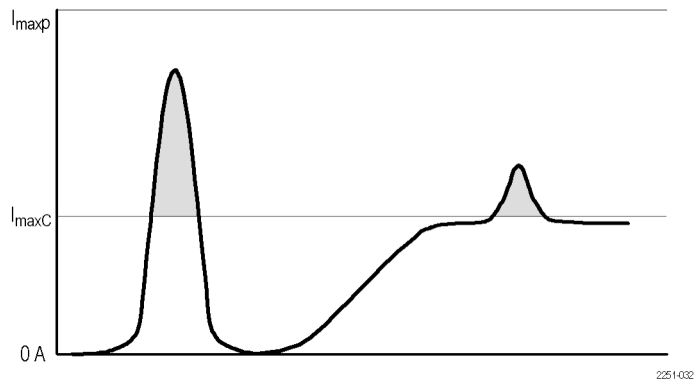


ПРЕДУПРЕЖДЕНИЕ. Во избежание нанесения травм или повреждения пробника проследите за тем, чтобы при использовании связи по переменному току входной постоянный ток не превышал уровня, определяемого техническими характеристиками пробника.

Максимальные предельные значения тока

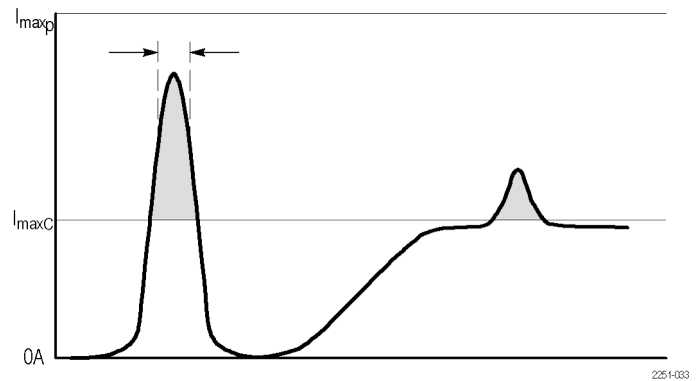
В токовых пробниках предусмотрены три варианта ограничений максимального тока: для импульсного тока, для непрерывного тока и для произведения тока на время (ампер-секунды). Превышение любого из этих номиналов может привести к насыщению сердечника пробника, его намагничиванию и, вследствие этого, к ошибкам измерения. Номинальные значения максимально допустимого тока пробника приведены в списке его технических характеристик. (См. таблицу 2 на странице 32.)

- Максимальным значением импульсного тока ($I_{\max P}$) является максимальное значение пика импульсного тока, которое пробник способен точно измерить независимо от того, насколько малой (в пределах полосы пропускания) является длительность импульса.
- Максимальным значением непрерывного тока ($I_{\max C}$) является максимальный ток, который можно измерять непрерывно в случае сигнала постоянного тока или переменного тока определенной частоты. С увеличением частоты номинальное максимальное значение непрерывного тока снижается.



- Произведение тока на время (в ампер-секундах) есть максимальная ширина импульса тока, который можно измерить, когда амплитуда импульса находится между номинальными максимальными значениями импульсного и непрерывного токов. Максимальные параметры непрерывного тока зависят от частоты.

Чтобы определить, нет ли превышения измеряемым произведением тока на время (в ампер-секундах) соответствующего номинального значения, сначала необходимо определить максимально допустимую ширину или максимально допустимую амплитуду импульса, см. следующий раздел.



ПРИМЕЧАНИЕ. После измерений с превышением для данного пробника номинальных значений максимального непрерывного тока, максимального импульсного тока или максимального произведения тока на время (в ампер-секундах), пробник необходимо размагнитить. Превышение этих номиналов может привести к намагничиванию пробника и сбоям при проведении измерений.

Максимально допустимая ширина импульса

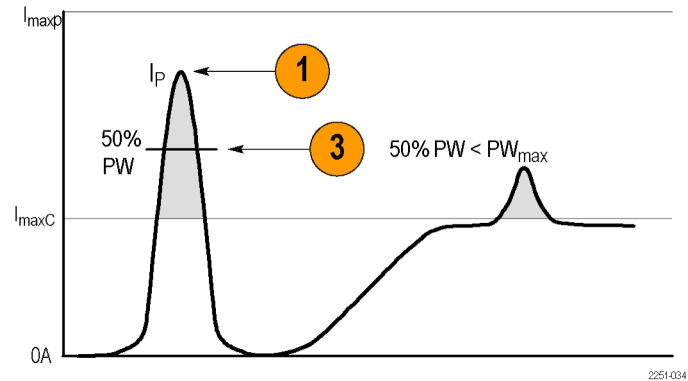
Чтобы определить максимально допустимую ширину импульса, выполните следующие действия:

1. Измерьте пиковое значение тока в импульсе.
2. Разделите номинальное произведение тока и времени (в ампер-секундах или ампер-микросекундах) для данного диапазона настройки пробника TSP0150 на измеренный ток в пике импульса:

$$\frac{A \cdot \mu s}{I_P} = PW_{max}$$

Частное от деления представляет собой максимально допустимую ширину импульса (PW_{max}).

3. Проверьте, чтобы ширина импульса на половине высоты измеряемого сигнала была меньше расчетной максимально допустимой ширины импульса (PW_{max}).



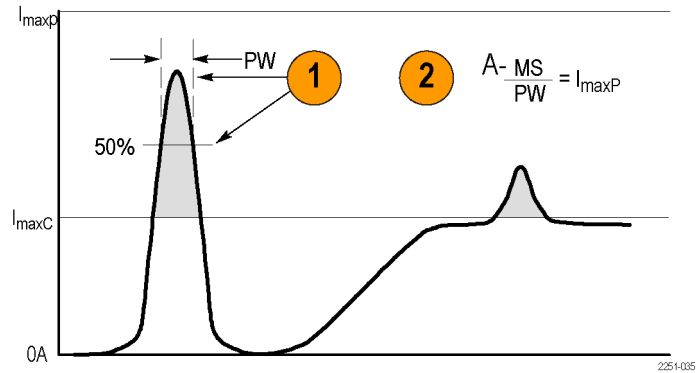
Максимально допустимая амплитуда импульса

Чтобы определить максимально допустимую амплитуду импульса, выполните следующие действия:

1. Измерьте ширину импульса на половине его высоты.
2. Разделите номинальное произведение тока и времени (в ампер-секундах или ампер-микросекундах) для данного диапазона настройки пробника ТСП0150 на полученную ширину импульса:

Частное от деления представляет собой максимально допустимую амплитуду импульса; амплитуда в пике измеряемого импульса должна быть меньше этого значения.

Например, для пробника ТСП0150 в диапазоне настройки 150 А максимально допустимое номинальное произведение тока на время составляет 15 000 А-мкс. Если ширина измеренного пробником импульса равна 40 мкс, максимально допустимый пиковый ток составит $15\ 000\ \text{А-мкс} : 40\ \text{мкс} = 375\ \text{А}$.



Технические характеристики

Технические характеристики, приведенные в таблицах 1 – 5, действительны при соблюдении следующих условий:

- Калибровка пробника была выполнена при температуре окружающей среды 23 ± 5 °С.
- Входной импеданс пробника, соединенного с основным прибором, составляет 1 МОм.
- Период прогрева пробника должен составлять не менее 20 минут; условия окружающей среды должны соответствовать предъявляемым требованиям. (См. таблицу 3.)

Технические характеристики токового пробника ТСП0150 подразделяются на три категории: гарантированные, типичные и номинальные.

Гарантированные характеристики

Гарантированные характеристики отражают гарантированную производительность в пределах допустимых отклонений или соблюдение определенных требований на основании прохождения типовых испытаний. Гарантированные характеристики, проверяемые в разделе *Проверка рабочих характеристик*, отмечены значком ✓.

Таблица 1: Гарантированные электрические характеристики

Характеристика	Описание
✓ Точность усиления по постоянному току	<3 % (как правило, <1 % при температуре 23 ± 5 °С)
✓ Время нарастания (10 – 90 %)	≤17,5 нс
✓ Полоса пропускания (расчетная)	от 0 до 20 МГц

Типичные характеристики

Типичные характеристики отражают типичную, но не гарантированную производительность.

Таблица 2: Типичные электрические характеристики

Характеристика	Описание
Максимальный непрерывный ток – постоянный ток и ток низкой частоты (См. рис. 3.)	Диапазон 25 А: 25 А (ср.кв.др.) Диапазон 150 А: 150 А (ср.кв.др.) Выше 40 °С – снижается блоком управления до 100 А (ср. кв.др.)
Максимальный пиковый ток (См. рис. 3.)	500 А в пике импульса
Отображаемое среднеквадратичное значение шума	≤500 мкА (ср. квадр.) (граница измеряемой полосы пропускания до 20 МГц)
Импеданс при включении	(См. рис. 2.)
Задержка сигнала	~21 нс
Максимальное напряжение на оголенном проводе	600 В (ср. квадр.) кат. II, 300 В (ср. квадр.) кат. III
Максимальное значение произведения тока и времени (см. график на стр. 49)	Диапазон 25 А: 3 000 А·мкс Диапазон 150 А: 15 000 А·мкс

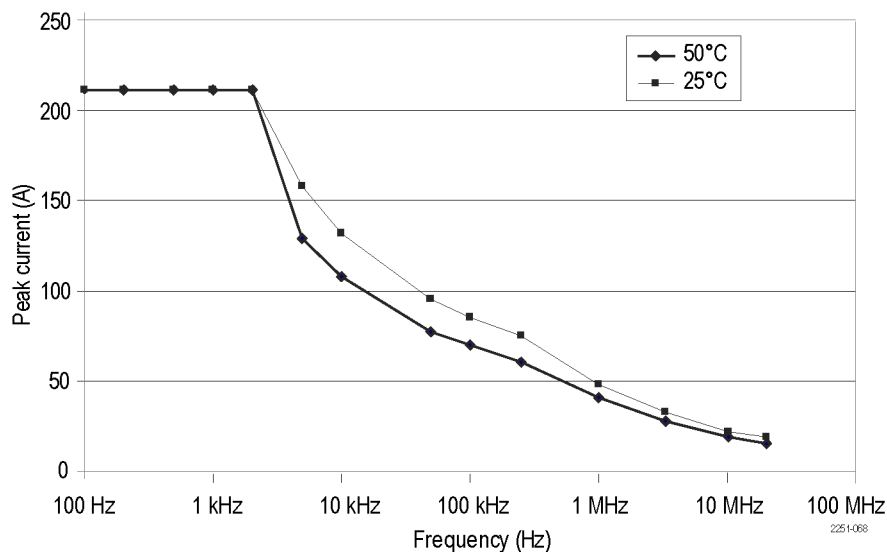


Рис. 1: Снижение номинальных параметров с ростом частоты (зависимость пикового тока от частоты)

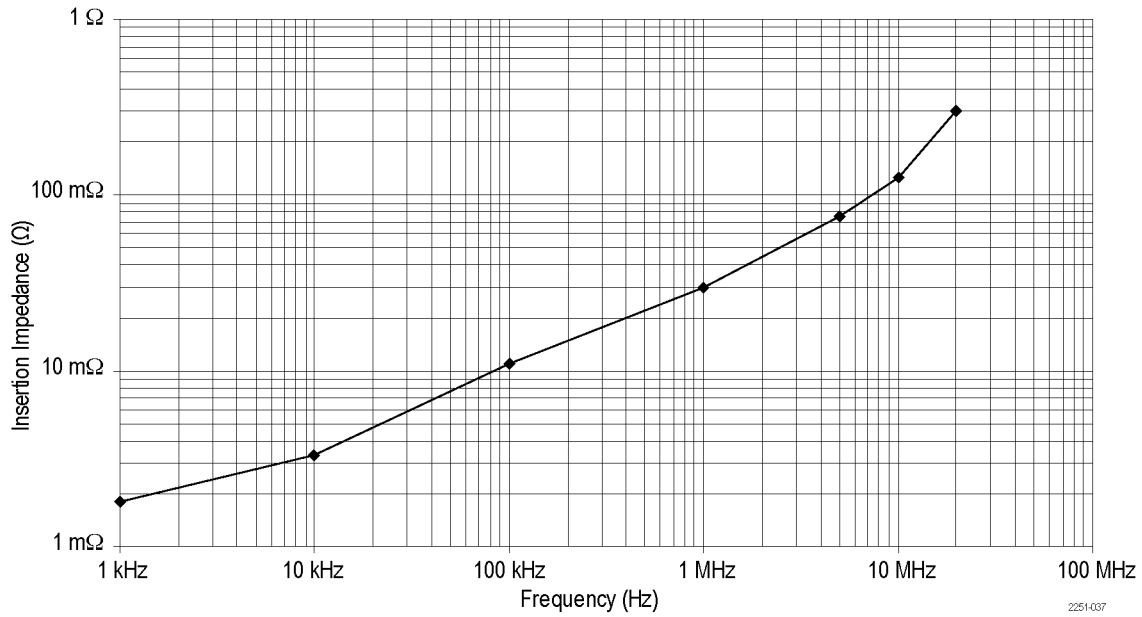


Рис. 2: Типичный дифференциальный входной импеданс в зависимости от частоты

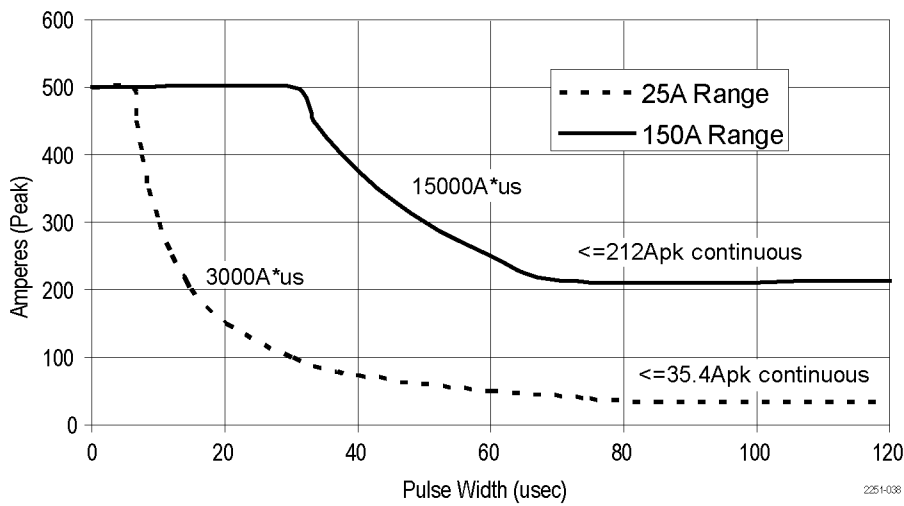


Рис. 3: Максимальное значение в пике импульса в зависимости от ширины импульса

Таблица 3: Условия эксплуатации

Характеристика	Описание
Температура	При эксплуатации: от 0 до 50 °C При хранении: от -40 до 75 °C
Влажность	При эксплуатации: 5 – 95 % отн. влажность, проверено в диапазоне до 30 °C 5 – 85 % отн. влажность, проверено в диапазоне от 30 до 50 °C При хранении: 5 – 95 % отн. влажность, проверено в диапазоне до 30 °C 5 – 85 % отн. влажность, проверено в диапазоне от 30 до 75 °C
Высота над уровнем моря	При эксплуатации: до 2 000 м При хранении: до 12 192 м

Таблица 4: Типичные механические характеристики

Характеристика	Описание
Размеры, модуль компенсации	107 × 41 × 30,5 мм
Размеры, головка модуля	268 × 40,5 × 68 мм
Размеры, длина кабеля	2 м (от головки кабеля до модуля компенсации)
Масса устройства	1,45 кг (пробник, принадлежности и упаковка)

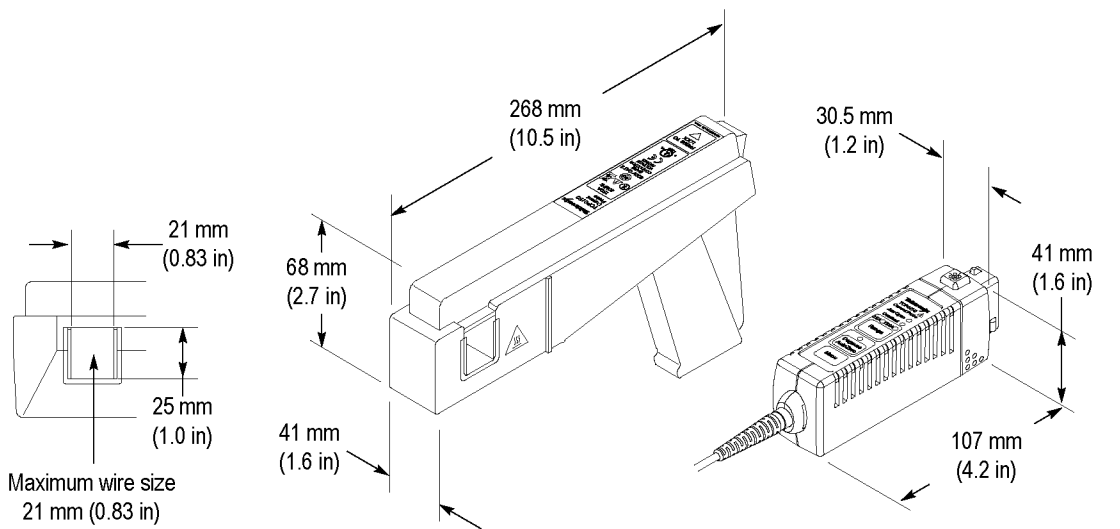


Рис. 4: Размеры пробника

Номинальные характеристики

Номинальные характеристики отражают гарантированные значения, но эти значения не имеют предельных допусков.

Таблица 5: Номинальные электрические характеристики

Характеристика	Описание
Тип связи на входе	Постоянный ток
Токовые диапазоны	25 А и 150 А
Согласованная нагрузка	Выходная нагрузка с сопротивлением 1 МОм
Совместимость	Осциллографы, оборудованные интерфейсом TekVPI

Сертификация и соответствие стандартам

Заявление о соответствии стандартам ЕС – низковольтное оборудование

Проверено на соответствие перечисленным ниже спецификациям (как указано в «Official Journal of the European Communities»):

Директива 2006/95/EC по низковольтному оборудованию.

- EN 61010-1:2001. Требования по безопасности электрооборудования для измерений, контроля и использования в лабораториях.
- EN 61010-2-032:2002. Особые требования к ручным токопроводящим зажимам для измерительного и испытательного электрического оборудования.

Номенклатура разрешенного в США тестового оборудования для применения в лабораториях

- UL 61010B-1:2003. Стандарт на электрическое измерительное и испытательное оборудование.
- UL 6010B-2-032:2003. Особые требования к ручным токопроводящим зажимам для измерительного и испытательного электрического оборудования.

Сертификат для Канады

- CAN/CSA C22.2 No. 1010.1:1997. Требования к электрооборудованию для измерений, контроля и использования в лабораторных условиях. Часть 1.
- CAN/CSA C22.2 No. 1010.2.032-96. Особые требования к ручным токопроводящим зажимам для измерительного и испытательного электрического оборудования.

Соответствие требованиям других стандартов

- IEC 61010-1:2001. Требования по безопасности электрооборудования для измерений, контроля и использования в лабораториях.
- IEC 61010-2-032:2002. Особые требования к ручным токопроводящим зажимам для измерительного и испытательного электрического оборудования.

Тип оборудования

Тестовое и измерительное оборудование.

Класс безопасности

Класс 1 – заземленный прибор.

Описания степени загрязнения

Степень загрязнения, фиксируемого вблизи прибора и внутри него. Обычно считается, что параметры среды внутри прибора те же, что и снаружи. Прибор должен использоваться только в среде, параметры которой подходят для его эксплуатации.

- Уровень загрязнения 1. Загрязнение отсутствует или загрязнение только сухими непроводящими материалами. Приборы данной категории обычно эксплуатируются в герметичном, опечатанном исполнении или устанавливаются в помещениях с очищенным воздухом.
- Уровень загрязнения 2. Обычно встречается загрязнение только сухими непроводящими материалами. Иногда может наблюдаться временная проводимость, вызванная конденсацией. Такие условия типичны для жилого или рабочего помещения. Временная конденсация наблюдается только в тех случаях, когда прибор не работает.
- Уровень загрязнения 3. Загрязнение проводящими материалами или сухими непроводящими материалами, которые становятся проводящими из-за конденсации. Это характерно для закрытых помещений, в которых не ведется контроль температуры и влажности. Место защищено от прямых солнечных лучей, дождя и ветра.
- Уровень загрязнения 4. Загрязнение, приводящее к дополнительной проводимости из-за проводящей пыли, дождя или снега. Типичные условия вне помещения.

Уровень загрязнения

Уровень загрязнения 2 (в соответствии со стандартом IEC 61010-1). Примечание. Прибор предназначен только для использования в помещении.

Описание категорий измерений (перенапряжения)

Данный прибор может предназначаться для различных категорий измерений (перенапряжения). Существуют следующие категории измерений:

- Измерительные приборы категории IV. Для измерений, выполняемых на низковольтном оборудовании.
- Измерительные приборы категории III. Для измерений, выполняемых на оборудовании в зданиях.
- Измерительные приборы категории II. Для измерений, выполняемых в цепях, непосредственно подключенных к низковольтному оборудованию.
- Категория измерений I. Для измерений, выполняемых в цепях, не подключенных непосредственно к сети питания.

Категория измерений

Категория измерений II (в соответствии с определением стандарта IEC 61010-1).

Техническое обслуживание, выполняемое пользователем

Настоящий раздел содержит информацию о том, как разрешать проблемы, связанные с использованием пробника, и как его содержать.

Программно-аппаратное обеспечение осциллографа

Если не загораются какие-либо СИДы или некорректно работают какие-либо функции, следует зайти на веб-сайт www.tektronix.com/software, чтобы проверить совместимость пробника с осциллографом и загрузить последнее микропрограммное обеспечение для осциллографа. Прочтите примечание к предлагаемой версии, а также ознакомьтесь с другой информацией, связанной с обновлением микропрограммного обеспечения. Это позволит узнать об аномалиях, которые могут возникать в конкретной комбинации пробника и осциллографа при использовании данной версии. Рекомендуется периодически посещать веб-сайт с целью ознакомления с новыми версиями микропрограммного обеспечения, улучшающими эффективность и возможности приборов компании Tektronix.

Устранение неполадок

Светодиодные индикаторы пробника предупреждают о сбоях в работе или возникновении условий, влияющих на работу пробника. Если на основном осциллографе установлено самое последнее микропрограммное обеспечение, а СИДы пробника вопреки ожиданиям не светятся, или если некоторые функции пробника не работают должным образом, может возникнуть состояние ошибки. См. следующую таблицу:

Признак	Возможная причина
Светодиодные индикаторы пробника не светятся.	Может быть неисправным канал осциллографа: Попробуйте использовать другой канал или другой осциллограф. Если пробник по-прежнему не работает, значит, он неисправен, и его в данном случае необходимо вернуть в компанию Tektronix для проведения ремонта.
На осциллографе отображается сообщение об ошибке.	Сообщение должно содержать причину ее возникновения и способ решения проблемы. Например, при появлении сообщения «Degauss Needed» (необходимо произвести размагничивание) следует выполнить процедуру размагничивания.

Чистка



ОСТОРОЖНО. Во избежание повреждения пробника не подвергайте его воздействию аэрозолей, жидкостей или растворителей. При чистке наружной поверхности не позволяйте влаге проникать внутрь пробника.

Защищайте осциллограф от неблагоприятных погодных условий. Пробник не защищен от попадания влаги.

Не пользуйтесь химическими чистящими средствами, они могут повредить прибор. Не пользуйтесь химикатами, содержащими бензин, бензол, толуол, ксилол, ацетон и другие подобные растворители.

Чистка внешних поверхностей корпуса выполняется сухой тканью, не оставляющей волокон, или мягкой щеткой. Если всю грязь снять не удалось, протрите поверхности мягкой тканью или кистью, смоченной в 75-процентном растворе изопропилового спирта, и сполосните деионизированной водой. Для чистки труднодоступных мест пробника полезно использовать щетку. Не используйте раствора больше, чем требуется для смачивания щетки или ткани. Не применяйте для очистки никакой части пробника абразивные составы.

Проверка рабочих характеристик



ПРЕДУПРЕЖДЕНИЕ. Приведенные ниже инструкции по обслуживанию предназначены для квалифицированного персонала. Чтобы избежать ущерба, пользователю, не являющемуся квалифицированным специалистом по обслуживанию, не следует выполнять никаких операций по обслуживанию, кроме описанных в данных инструкциях. Перед выполнением любых операций по обслуживанию необходимо ознакомиться со всеми правилами техники безопасности.

Далее приведены процедуры проверки перечисленных здесь гарантируемых характеристик пробника. Рекомендуемый интервал калибровки составляет один год.

- Точность усиления по постоянному току
- Время нарастания
- Полоса пропускания

Выполните следующие процедуры проверки в приведенном порядке.

Необходимое оборудование

В таблице 6 перечислено оборудование, необходимое для выполнения процедуры проверки рабочих характеристик.

Таблица 6: Тестовое оборудование

Описание и количество	Эксплуатационное требование	Рекомендуемый пример ¹
Осциллограф	Интерфейс TekVPI, полоса пропускания 500 МГц или более	Tektronix DPO4000
Генератор импульсов с высокой амплитудой	Время нарастания <1 нс, ширина импульса >100 нс, амплитуда >10 В (размах) с нагрузкой 50 Ом	Picosecond Labs 2600C
Калибратор	DCA (измерение постоянного тока): точность 0,25%, от 0 до ±10 А ACA (бесконтактное измерение переменного тока): точность 0,25 %, от 0 до ±7,5 А, прямоугольный выходной сигнал	Fluke/Wavetek 9100 с опциями 100 и 250 или 600
Цифровой мультиметр	DCV (измерения в цепи с постоянным напряжением): точность 0,2 %	Keithley 2700
Адаптер TekVPI для калибровки/проверки	Интерфейс TekVPI	067-1701-XX
Контур постоянного тока	5 витков проволоки с покрытием типа 18 AWG на каркасе диаметром 7,6 см	См. последующие инструкции
Контур тока высокой частоты	50 Ом ± 0,5 %, охватываемый разъем BNC	015-0601-50
Адаптер типа BNC – двойной «банан»		103-0090-00
Адаптер SMA (вилка) – BNC (розетка)		015-0554-00
Кабель BNC	50 Ом, длина 0,76 м	012-0117-00

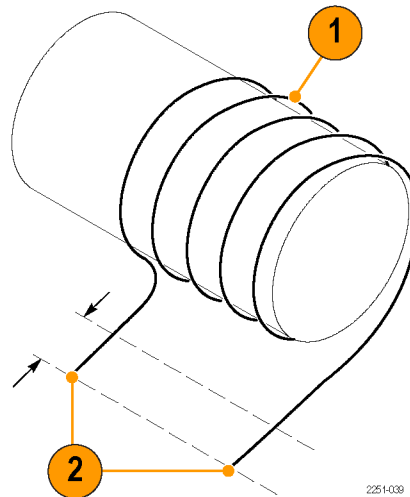
¹ Номера, состоящие из девяти цифр (xxx-xxxx-xx), являются номерами по каталогу Tektronix.

Изготовление контура постоянного тока

Сконструируйте петлю при помощи провода с покрытием №18 и цилиндрического каркаса диаметром примерно 7,6 см:

1. Намотайте на каркас *ровно* 5 витков провода с покрытием №18.
2. Соскоблите на концах проволоки примерно по 13 мм покрытия.

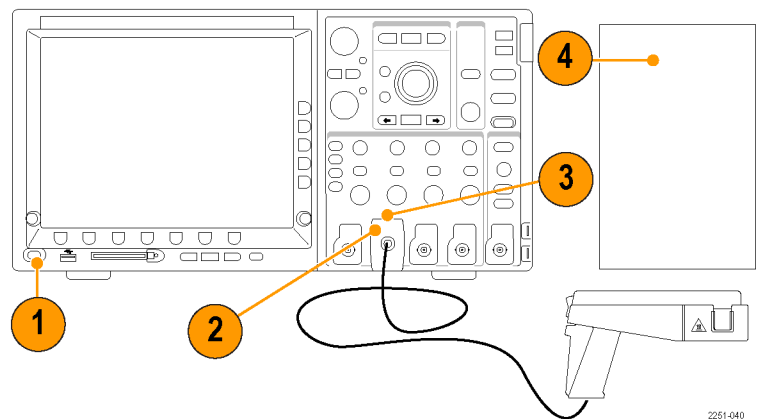
ПРИМЕЧАНИЕ. Убедитесь, что токовая петля содержит точно 5 витков. Отличие количества витков от пяти хотя бы на один приводит к возникновению существенной погрешности.



Настройка оборудования

Для настройки и прогрева оборудования, предназначенного для тестирования пробника, выполните следующую процедуру.

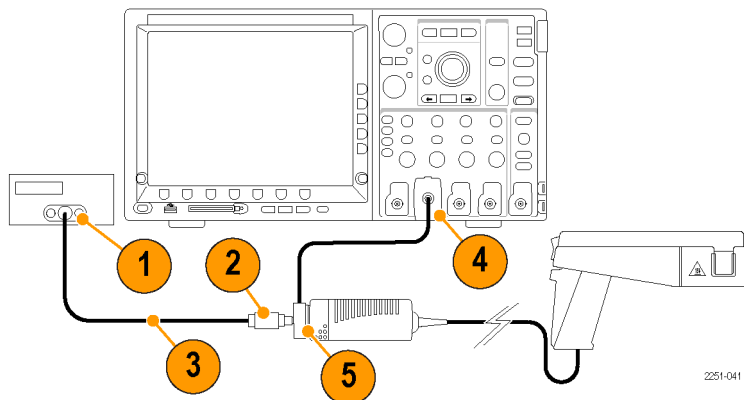
1. Включите осциллограф.
2. Подключите пробник к любому каналу (1–4) осциллографа.
3. Нажмите кнопку Degauss/AutoZero (размагничивание/автоматическая установка нуля).
4. Включите цифровой мультиметр, источник питания и генератор импульсов.
5. Дайте прогреться оборудованию в течение 20 минут.
6. Сделайте копию протокола испытаний и используйте ее для записи результатов испытаний. (См. стр. 47.)



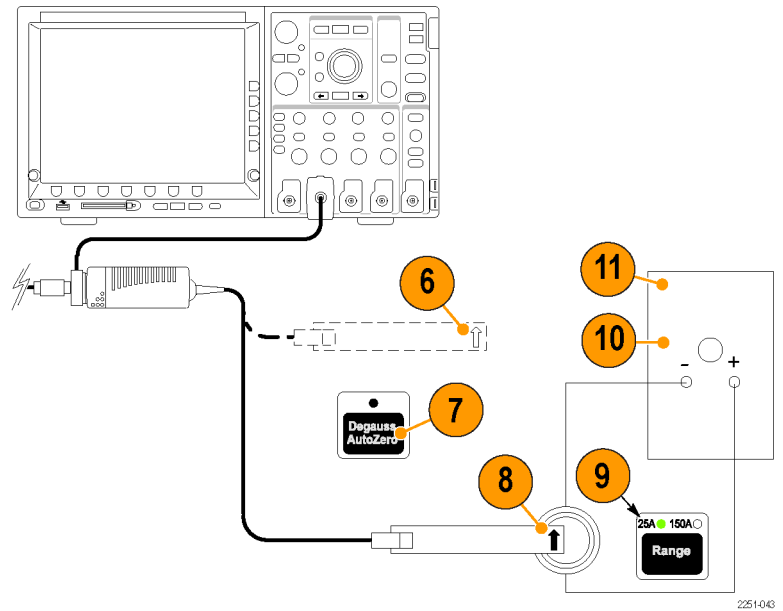
Точность усиления по постоянному току

В этой проверке для пробника тестируется погрешность чувствительности по постоянному напряжению. Если результаты измерений выходят за установленные в протоколе испытаний пределы, см. раздел *Настройка*. (См. стр. 48.)

1. Подсоедините к входу цифрового мультиметра адаптер BNC – двойной «банан».
2. Подсоедините адаптер SMA (вилка) – BNC (розетка) к выходу SMA адаптера TekVPI для калибровки/проверки.
3. Соедините кабелем BNC адаптер BNC, установленный на адаптере TekVPI для калибровки/проверки, и адаптер BNC, установленный на цифровом мультиметре.
4. Подключите адаптер TekVPI для калибровки/проверки к любому каналу (1–4) осциллографа.
5. Подключите пробник к адаптеру TekVPI для калибровки/проверки.



6. Не зажимайте проводник токовым пробником, но убедитесь, что зажимы пробника зафиксированы в закрытом положении.
7. Нажмите на пробнике кнопку Degauss/AutoZero (размагничивание/автоматическая установка нуля). Прежде чем приступить к дальнейшим действиям, подождите завершения процедуры Degauss/AutoZero (размагничивание/автоматическая установка нуля). О завершении этой процедуры сообщит индикатор, загорающийся зеленым светом.
8. Зажмите токовым пробником пять витков контура тока, см. рисунок. Соблюдайте правильную полярность; индикатор в виде стрелки на пробнике указывает направление от клеммы (+) источника тока.
9. Установите на пробнике диапазон тока 25 А.
10. Установите выходной сигнал источника тока 2,50 А.
11. Включите выходной сигнал источника тока.
12. Запишите измеренную цифровым мультиметром величину, назовите ее М1.
13. Установите выходной сигнал источника тока -2,50 А.
14. Запишите измеренную цифровым мультиметром величину, назовите ее М2.



Диапазон 25 А

Тестовый ток = +/-2,50 А Ожидаемое выходное напряжение (V_e) = 2,5 В

Диапазон 150 А

Тестовый ток = +/-10,0 А Ожидаемое выходное напряжение (V_e) = 1,0 В

15. Рассчитайте относительную погрешность (%Error) на основе измеренных значений амплитуды и приведенной формулы.

Допустим, при измерениях были получены значения 2,475 В и -2,495 В, обозначенные, соответственно, как M1 и M2. При ожидаемом выходном напряжении (Ve) 2,5 В рассчитайте следующим образом величину %Error:

$$\%Error = \frac{[(M1 - M2) - 2Ve]}{2Ve} \times 100$$

Пример.

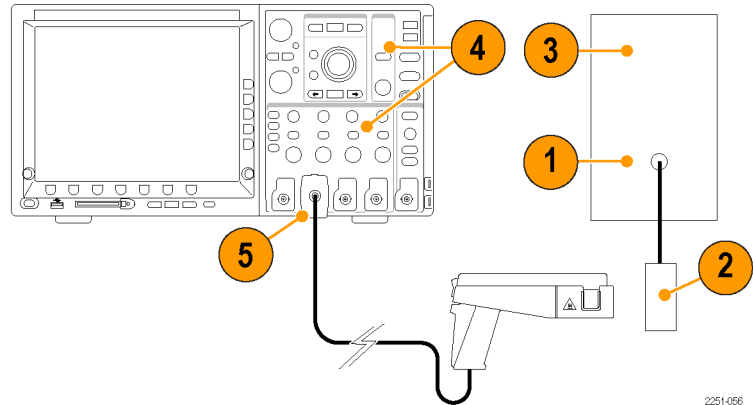
$$\frac{[(2.475 V - (-2.495 V) - 2(2.5 V))]}{5.0 V} \times 100 = -0.6\%$$

16. Установите на пробнике диапазон тока 150 А.
17. Повторите шаги 9 – 15 для диапазона 150 А, используя в качестве тестового ток, равный +/-10,0 А.
18. Выключите выходной сигнал калибратора.

Время нарастания и полоса пропускания

Данная процедура выполняется с целью проверки соответствия пробника параметрам времени нарастания. Полоса пропускания пробника рассчитывается на основе измеренного времени нарастания пробника.

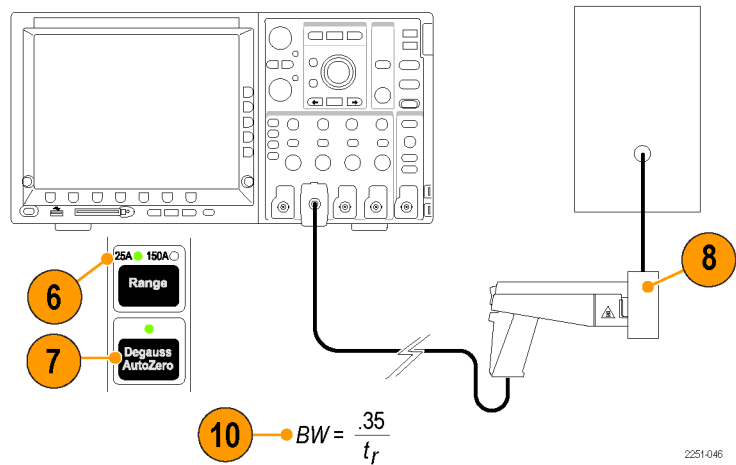
1. Подключите кабель BNC к выходу генератора импульсов.
2. Подключите другой конец кабеля BNC к контуру тока высокой частоты.
3. Установите на максимум значение выходного сигнала генератора импульсов и ширину импульса.
4. Настройте осциллограф следующим образом:
 - Вертикальная шкала: 250 мА/дел., горизонтальная шкала: 10 нс/дел.
 - Trigger (синхронизация) – 50 %, Averaging (усреднение) – (32)
 - Связь по постоянному току
 - Автоматическое измерение – на Rise Time (время нарастания)
5. Подключите пробник напрямую к одному из каналов осциллографа (1–4).



2251-056

6. Установите на пробнике диапазон тока 25 А.
7. Размагнитьте пробник.
8. Зажмите токовым пробником контур тока высокой частоты. Проверьте, чтобы индикатор в форме стрелки на пробнике указывал в направлении от генератора импульсов.
9. Занесите результат измерения времени нарастания в протокол испытаний.

ПРИМЕЧАНИЕ. Если измеренные значения времени нарастания оказались выше, чем ожидалось, проверьте версию используемого осциллографом микропрограммного обеспечения. (См. стр. 37, Программно-аппаратное обеспечение осциллографа.) Ранние версии микропрограммного обеспечения могут задействовать фильтр ограничения полосы пропускания, что приводит к неточному измерению времени нарастания.



10. Рассчитайте полосу пропускания при помощи измеренного времени нарастания по приведенной формуле.
11. Занесите рассчитанное значение полосы пропускания в протокол испытаний.

Протокол испытаний

Модель пробника/серийный номер:

Номер сертификата:

Температура:

Относительная влажность, %:

Дата калибровки:

Оператор:

Тест на производительность	Диапазон	Гестовый ток	Выходной сигнал калибратора	Ожидаемый выходной сигнал	Минимум	Входное значение	Выходное значение	Максимум
Точность	25 А	±12,5 А	2,50 А	2,5 В	-3%			+3%
усиления по постоянному току	150 А	±50,0 А	10,0 А	1,0 В	-3%			+3%
Время нарастания	25 А	~1 А	< 500 пс	<17,5 нс	–			17,5 нс
Полоса пропускания	25 А	–	–	>20 МГц	20 МГц			–

Регулировка

В приведенных ниже процедурах описаны способы регулировки точности усиления по постоянному току пробника, позволяющие установить параметры пробника, соответствующие гарантируемым техническим требованиям.

Необходимое оборудование

Необходимое оборудование приведено в процедуре *Проверка рабочих характеристик*. Потребуется также изолированное регулировочное устройство. (См. стр. 22, *Инструмент для настройки*.)

Настройка оборудования

Настройка оборудования описана в процедуре *Проверка рабочих характеристик*.



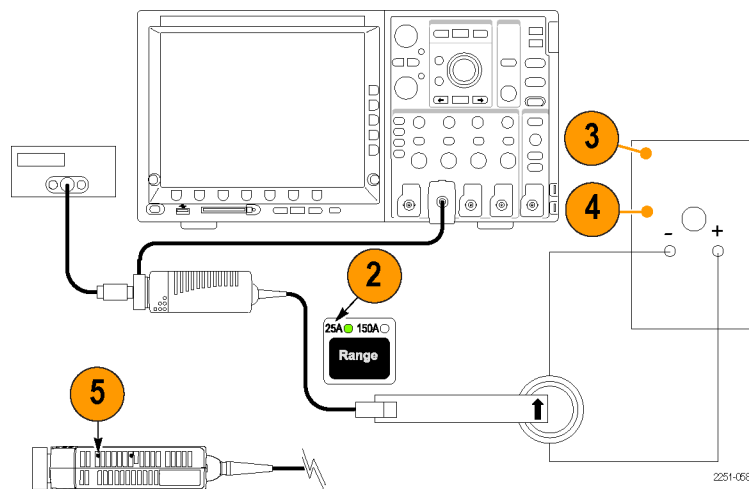
ОСТОРОЖНО. Во избежание повреждения пробника электростатическим разрядом используйте антистатический браслет, а при работе с пробником используйте рабочую станцию, удовлетворяющую стандартам защиты от воздействия электростатических разрядов.

Точность усиления по постоянному току

В данной процедуре описаны способы регулировки точности усиления по постоянному току для пробника в диапазонах 25 А и 150 А.

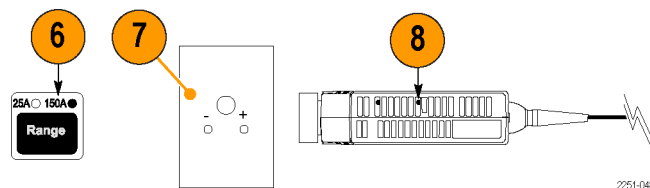
Регулировка в диапазоне 25 А

1. Выполните действия п.п. 1–8 раздела *Проверка точности усиления по постоянному току* в рамках процедуры *Проверка технических характеристик*. (См. стр. 42, *Точность усиления по постоянному току*.)
2. Установите на пробнике диапазон тока 25 А.
3. Установите параметры источника тока:
 - Прямоугольный сигнал с частотой 40 Гц
 - Выходной сигнал переменного тока 1,0 А
4. Включите выходной сигнал источника тока.
5. Подберите на пробнике такое усиление для диапазона 25 А, чтобы на цифровом мультиметре отображались значения 1,000 В, $\pm 0,005$ В.



Регулировка в диапазоне 150 А

6. Установите на пробнике диапазон тока 150 А.
7. Установите выходной сигнал калибратора на 7,5 А.
8. Подберите на пробнике такое усиление для диапазона 150 А, чтобы на цифровом мультиметре отображались значения 750 мВ, ± 3 мВ.
9. Отсоедините пробник от источника тока.



Ремонт



ПРЕДУПРЕЖДЕНИЕ. Чтобы снизить риск удара электрическим током или повреждения пробника, все процедуры обслуживания, включая разборку/сборку и ремонт/замену деталей, должны выполняться квалифицированным обслуживающим персоналом.

Ремонт пробника

Заменены могут быть перечисленные ниже узлы пробника. Процедуры их замены описаны на следующих страницах.

Заменяемый компонент	Требуемые процедуры
Трансформатор	Разборка головки пробника, замена трансформатора
Монтажная плата в сборе	Разборка головки пробника, замена кабеля/монтажной платы в сборе, замена модуля компенсации
Кабель	Разборка головки пробника, замена кабеля/монтажной платы в сборе, замена модуля компенсации
Модуль компенсации	Замена модуля компенсации
Коммутационная панель	Замена модуля компенсации

Необходимое оборудование

Для выполнения ремонтных процедур необходимо следующее оборудование.

Инструмент	Описание
Отвертка	Шестигранный наконечник для отвертки под размер винта 2,4 мм
Паяльник	25 Вт
Чистящее средство	Изопропиловый спирт
Смазочный материал	Силиконовая пластичная смазка
Устройство для отделения модуля компенсации ¹	Деталь Tektronix с номером по каталогу 003-1892-00. (См. стр. 21, <i>Устройство для обращения с модулем компенсации.</i>) Поставляется по отдельному заказу.

¹ Необходимо для выполнения процедур замены кабеля, коммутационной панели и модуля компенсации.

Разборка пробника

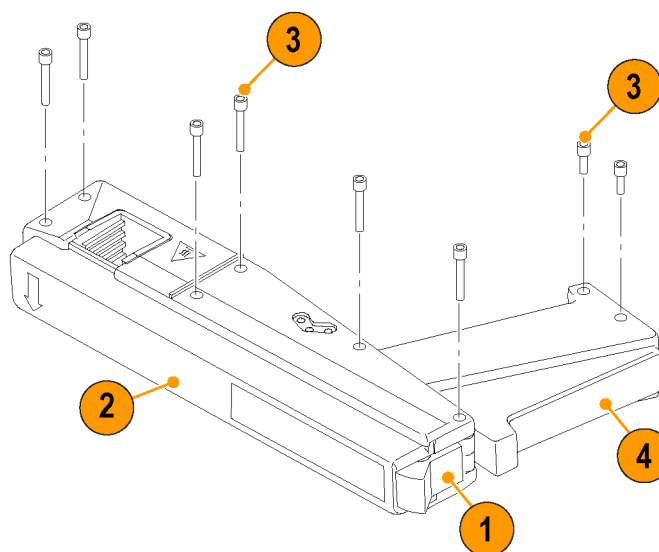
Ниже приведены процедуры разборки пробника и замены его компонентов.



ПРЕДУПРЕЖДЕНИЕ. Чтобы снизить риск удара электрическим током или повреждения пробника, все процедуры обслуживания, включая разборку/сборку и ремонт/замену деталей, должны выполняться квалифицированным обслуживающим персоналом.

Головка пробника

1. Разблокируйте ползун пробника.
2. Поместите пробник на плоскую поверхность, так чтобы головки винтов были направлены вверх.
3. При помощи шестигранного гаечного ключа размером 2,4 мм выверните из корпуса восемь винтов крепления.
4. Отделите друг от друга половинки корпуса и снимите ползун.

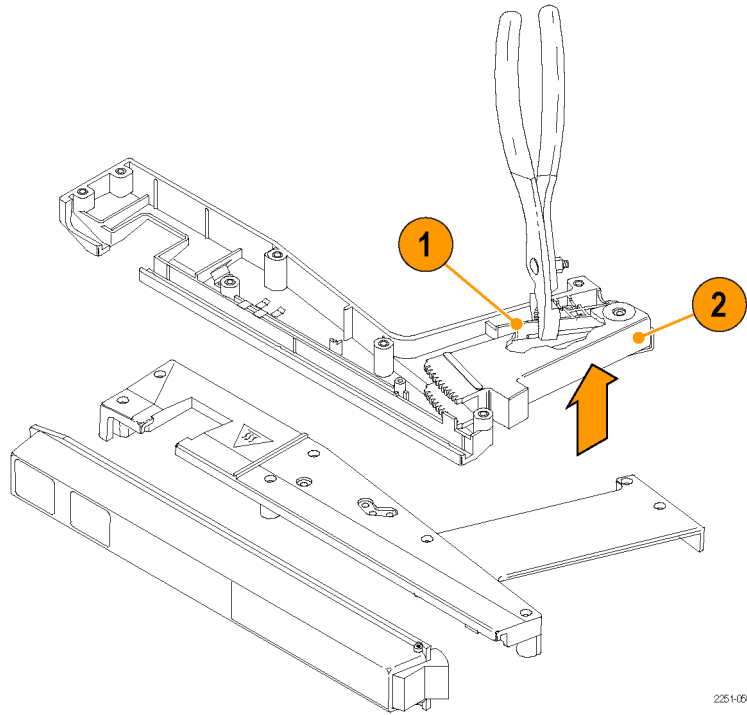


2251-057



ПРЕДУПРЕЖДЕНИЕ. При разборке будьте осторожны, чтобы не получить травму. Пружина, находящаяся в сжимаемой рукоятке, находится под напряжением и может выскочить.

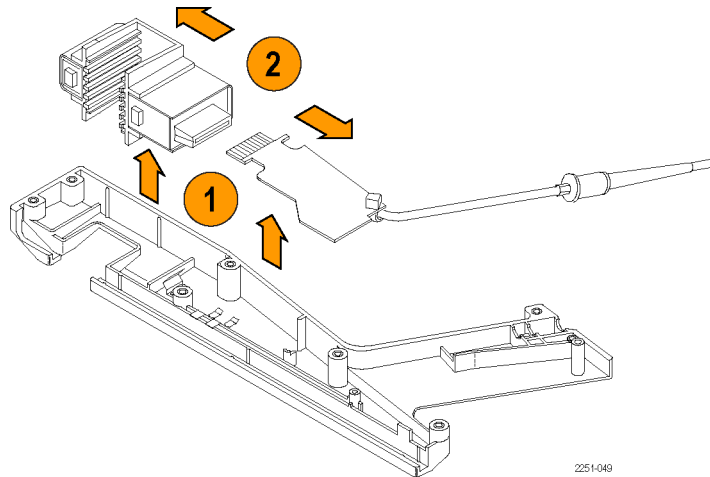
1. Удалите кабель из рукоятки пробника и введите в нее пассатижи, как показано на рисунке.
2. Крепко сжимая пассатижи, осторожно поднимите рукоятку и отсоедините ее от пробника.



2251-060

Трансформатор

1. Чтобы снять трансформатор тока, извлеките соответствующий узел из пробника, как показано на рисунке.
2. Отсоедините трансформатор от монтажной платы.



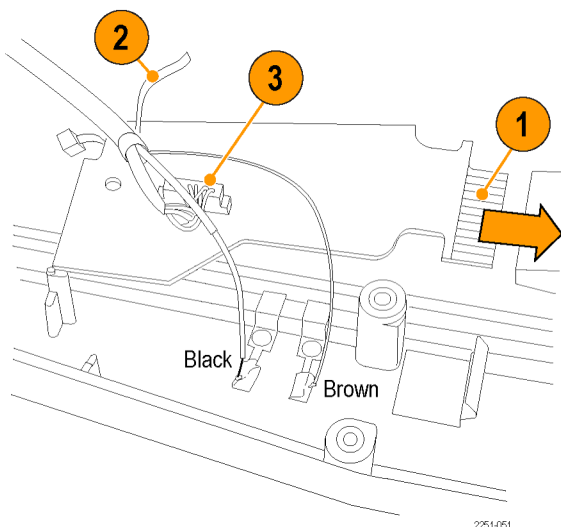
2251-049

Монтажная плата

Монтажная плата и кабель заменяются по отдельности.

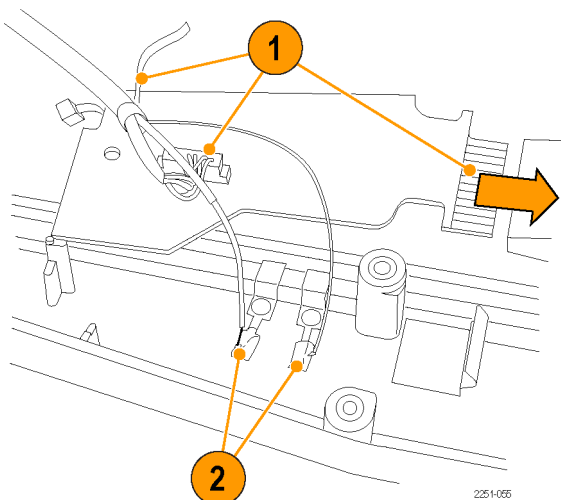
1. Снимите трансформатор, как это было сделано в предыдущей процедуре.
2. Чтобы снять монтажную плату, срежьте хомут крепления кабеля к плате.
3. Отсоедините кабель от монтажной платы.

При обратной сборке пробника не затягивайте новый хомут кабеля, пока не установите плату и кабель в корпус, чтобы длина кабеля позволила произвести нормальную установку.



Кабель

1. Снимите трансформатор и монтажную плату, как это было сделано выше.
2. Отпаяйте два коммутирующих провода.
3. Перейдите к процедуре *Модуль компенсации*, чтобы отделить кабель от модуля компенсации. (См. стр. 54.)
4. Чтобы снова собрать пробник после замены кабеля, выполните действия п.п. 1 – 3 данной процедуры в обратном порядке. (См. приведенное далее предостережение.)

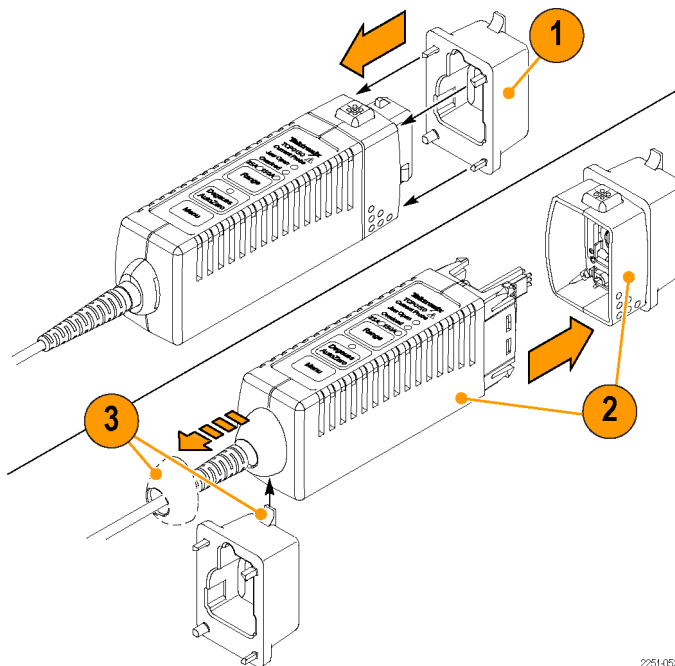


ОСТОРОЖНО. Во избежание повреждения проводов внутри пробника аккуратно уложите их в нижней части корпуса, так чтобы они не могли вступить в контакт с ползунком в сборе.

Во избежание повреждения коммутирующих контактов будьте осторожны при обратной установке ползуна в корпус пробника. Выравнивание коммутирующих контактов требует точности действий.

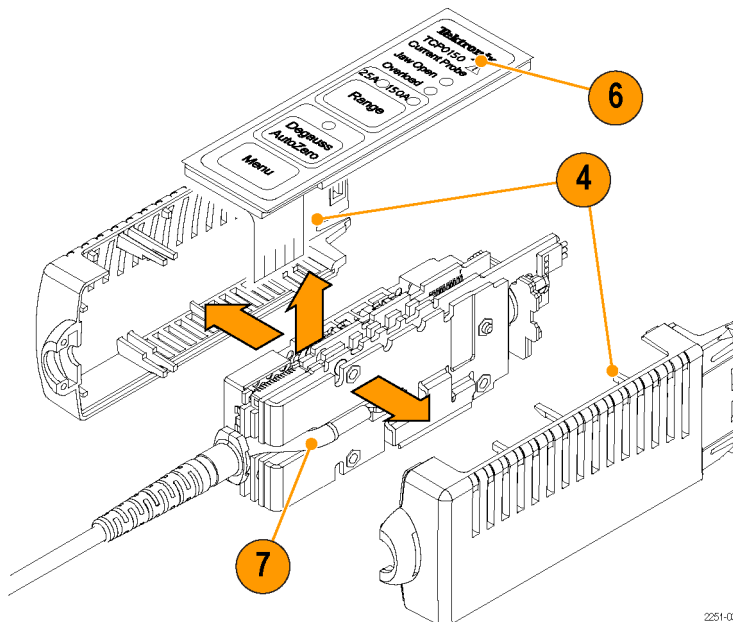
Модуль компенсации

1. Вставьте устройство для разделения в соответствующие четыре отверстия, чтобы отделить переднюю секцию модуля компенсации от главной.
2. Захватите одной рукой устройство вместе с передней секцией. Возьмитесь за главную секцию другой рукой и аккуратно отделите секции друг от друга.
3. При помощи устройства для разделения высвободите крышку кабеля из задней секции модуля компенсации.



2251-052

4. Отделите друг от друга обе части корпуса модуля компенсации.
5. Если требуется заменить только панель переключения, удалите металлический экран из главного узла.
6. Отсоедините разъем кабеля панели, замените ее, после чего снова соберите модуль компенсации.
7. Если необходимо заменить кабель или модуль компенсации, отсоедините разъем кабеля.
8. Установите новый кабель или модуль компенсации, выполнив данную процедуру в обратном порядке. При замене кабеля см. также процедуру *Кабель/монтажная плата в сборе*.



2251-03

Повторная сборка

1. Перед повторной сборкой корпуса пробника не забудьте проверить:
 - a. Чтобы зазор между стационарной и подвижной основными частями был чистым. Если необходимо, используйте для их чистки изопропиловый спирт или аналогичное чистящее средство.
 - b. Чтобы контакты ползункового переключателя были чистыми. (При необходимости почистите их.)
 - c. Чтобы узел пластмассового ползуна был смазан. При необходимости экономно нанесите на детали силиконовую пластичную смазку.
2. Соберите корпус пробника, выполнив действия п.п. 1 и 2 процедуры разборки головки пробника в обратном порядке. (См. стр. 51, *Разборка пробника.*)



ОСТОРОЖНО. Во избежание повреждения проводов внутри пробника аккуратно уложите их в нижней части корпуса, так чтобы они не могли вступить в контакт с ползунком в сборе.

Во избежание повреждения коммутирующих контактов будьте осторожны при обратной установке ползуна в корпус пробника. Выравнивание коммутирующих контактов требует точности действий.

Если после затяжки двух винтов ползунок перемещается неровно, несколько ослабьте винты.

Заменяемые детали

В настоящем разделе приведен список заменяемых деталей пробника. Используйте этот список для идентификации и заказа запчастей.

Информация, необходимая для заказа деталей

Запасные части можно приобрести, обратившись в свое региональное отделение компании Tektronix или к ее региональному представителю.

Приборы Tektronix иногда претерпевают некоторые изменения, что связано с введением в них улучшенных компонентов по мере того, как они становятся доступными, и с предоставлением пользователю преимуществ самых последних усовершенствований цепи. Поэтому при оформлении заказа на запчасти важно включить в него следующую информацию:

- Номер по каталогу
- Тип прибора или номер модели
- Серийный номер прибора
- Номер модификации прибора, если возможно

Использование списка сменных деталей

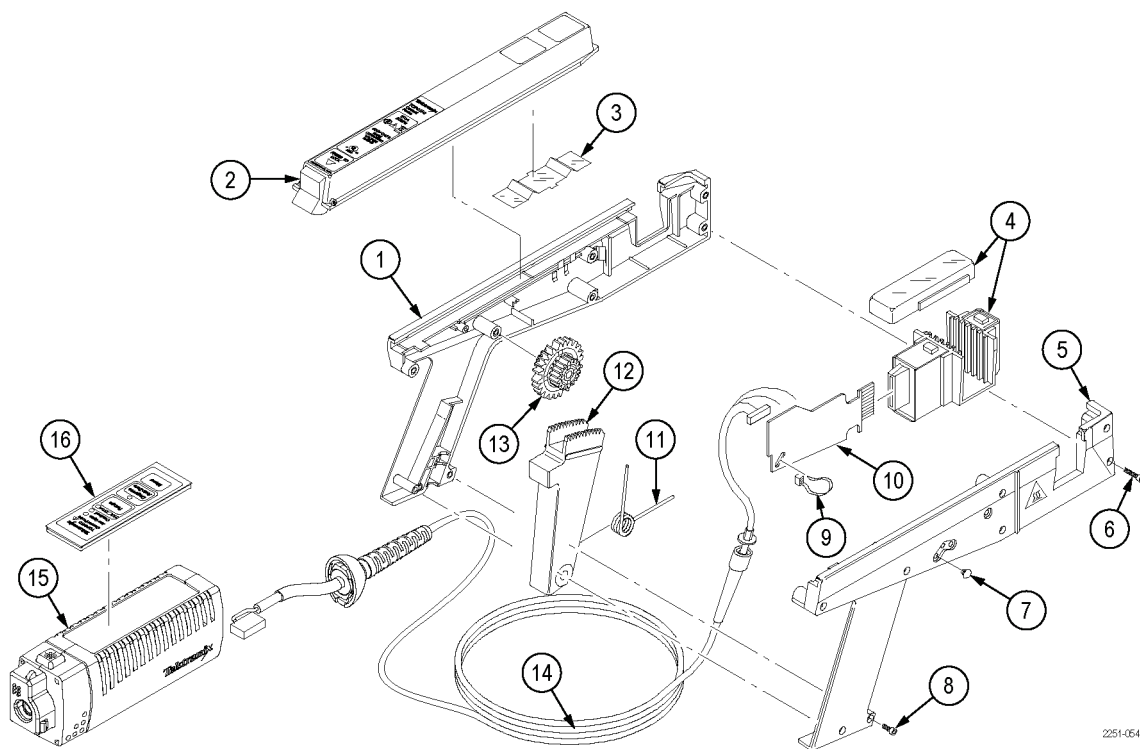
В данном разделе содержится список механических и/или электрических компонентов пробника, которые могут быть заменены. Используйте этот список для идентификации и заказа запчастей. В таблице 8 описаны все столбцы списка запчастей.

Таблица 7: Описание столбцов списка запчастей

Столбец	Название столбца	Описание
1	Рисунок и порядковый номер	Элементы данного раздела связаны с рисунком и порядковыми номерами элементов, изображенных на рисунке в разобранном виде.
2	Номер по каталогу Tektronix	Используйте этот номер при оформлении заказа запчастей в компании Tektronix.
3 и 4	Серийный номер	Третий столбец содержит серийный номер, начиная с которого данная деталь становится пригодной. Четвертый столбец содержит серийный номер, на котором завершается диапазон пригодных деталей. Отсутствие записи указывает на пригодность деталей всех серийных номеров.
5	Кол-во	Указывается количество используемых деталей.
6	Название и описание	Название позиции отделяется от описания двоеточием (:). Ввиду дефицита пространства название позиции иногда может приводиться неполностью. Для идентификации названий позиций используйте справочник федерального каталога США H6-1.

Сокращения

Сокращения соответствуют американскому национальному стандарту ANSI Y1.1-1972.



2251-054

Рис. 5: Заменяемые детали

Таблица 8: Заменяемые детали

Рис. и порядковый номер	Номер по каталогу Tektronix	Кол-во	Название и описание
5-1	204-0713-02	1	BODY HALF,PROBE:LEFT W/CONTACTS
-2	—	1	SLIDE ASSEMBLY:CONTACT TEKTRONIX SERVICE
-3	214-2422-00	1	SPRING,FLAT:UPPER CAN
-4	120-2099-00	1	TRANSFORMER:SUBASSEMBLY, TOP AND BOTTOM
-5	204-0712-02	1	BODY HALF,PROBE:RIGHT W/CONTACTS
-6	211-0093-00	6	SCREW,CAP:4-40 X 0.75,SCH,STL,CD PL,HEX REC
-7	348-0023-00	4	PLUG,HOLE:U/W0.14 DIA HOLE,WHT PLSTC
-8	211-0183-00	2	SCREW,CAP:4-40 X 0.5,SCH,STL,CD PL,HEX REC
-9	343-0149-00	1	STRAP, TIEDOWN,E,6.75L,PLASTIC
-10	878-0119-00	1	CIRCUIT BOARD ASSEMBLY
-11	214-2446-00	1	SPR,HLCL,TRSN:0.1 OD X 0.5 L,MUSIC WIRE
-12	367-0218-00	1	HANDLE,SQUEEZE:PROBE
-13	401-0352-00	1	GR CLUSTER,SPUR:(2)18 AND (1) 24 T,PLASTIC
-14	174-5450-00	1	CABLE ASSEMBLY, RF, COAX, 12 COND
-15	206-0583-00	1	CONTROL BOX
-16	260-2873-00	1	MEMBRANE SWITCH

Предметный указатель

В

Версия микропрограммного обеспечения, 37
Виды связи, 27

Д

Документация, vii
Дополнительная документация, vii

З

Заменяемые детали, 56

И

Измерение тока
 разностный ток, 24
 ток обнуляется, 24
Индикаторы, 6

К

Компенсирующий ток, 25

М

Максимально допустимая амплитуда импульса, 30
Максимально допустимая ширина импульса, 29

Н

Настройка оборудования, 41
Необходимое оборудование
 проверка рабочих характеристик, 40
Номинальное максимальное значение импульсного тока, 28
Номинальное максимальное значение непрерывного тока, 28
Нулевой ток, 24

О

Общие положения о безопасности, iii
Ограничения по току
 максимальный, импульсный, 28
 максимальный, непрерывный, 28
 произведение тока на время (ампер-секунды), 28
Опции, 22
Опции обслуживания, 22
Ошибки, связанные с действием магнитного поля, 27

П

Повреждение зажима, 13
Подключить пробник, 2
Принадлежности
 дополнительные, 20
 стандартные, 19
Пробник
 максимальные предельные значения тока, 27
 насыщение, 27
 повторная сборка, 55
 подключение к прибору, 2
 подключение к цепи, 5
 разборка, 51
 расширение диапазона токов, 25
 ремонт, 50
 связь, 27
 увеличение предельного значения тока, 25
 элементы управления и индикаторы, 6
Проверка времени нарастания, 45
Проверка рабочих характеристик, 39
Проверка точности усиления, 42
Произведение тока на время (ампер-секунды), 28
Протокол испытаний, 47
Протокол, испытание, 47

Р

Размагничивание, 4
 с подсоединением к проводнику, 23
Разностный ток, 24
Расширение диапазона токов для пробника, 25
Регулировка, 48

С

Связь по переменному току, 27
Связь по постоянному току, 27
СИДы, мигание, 37
Синфазный шум, 27
Снижение номинальных параметров с ростом частоты, 28

Т

Технические характеристики, 31
 гарантированные, 31
 номинальные, 35
 типичные, 32
Токовая петля, 41
Точность усиления по постоянному току
 Регулировка, 49

У

Увеличение компенсирующего тока, 25
Увеличение чувствительности пробника, 26
Условия эксплуатации, 1
Устранение неполадок, 37

Ф

Функции, 1

Ч

Чистка, 38

Э

Элемент управления DC LEVEL
(уровень постоянного
тока), 27